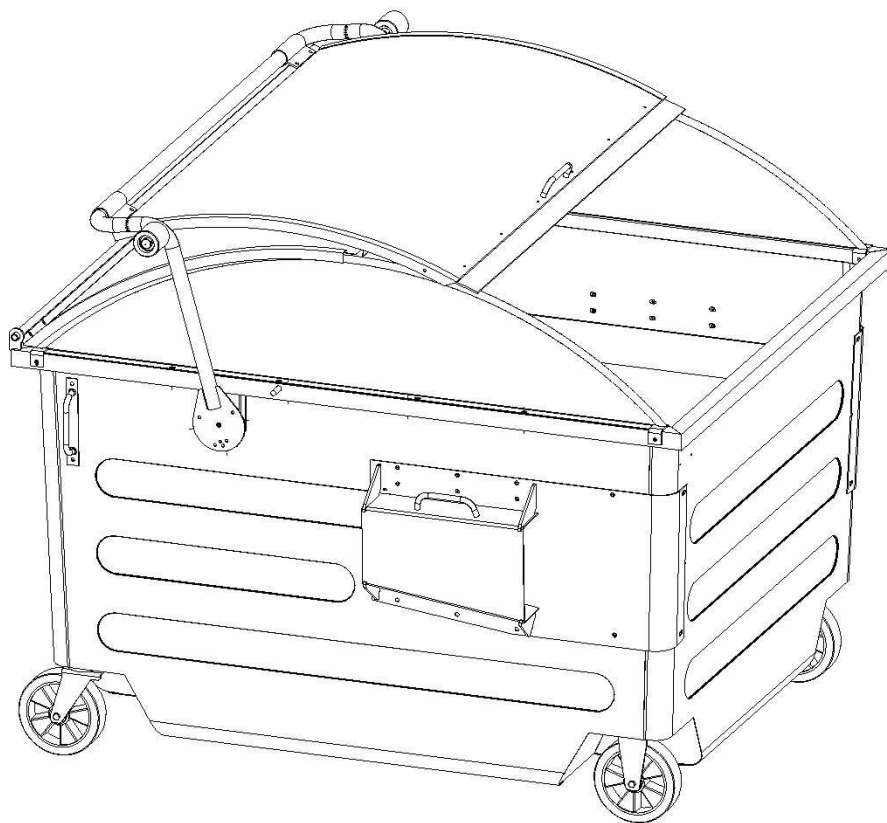


Montageanleitung

Deckelstütze MGB 4,5

Stand: 19.08.2009



**- IVB Umwelttechnik GmbH -
Ihr Partner für Abfall-Behältersysteme**

IVB Umwelttechnik GmbH
Bleiche 4
D-09456 Annaberg-Buchholz
Tel.: (03733) 5599-0 FAX: 5599-111
Email: info@IVB-Umwelttechnik.eu
Internet: www.IVB-Umwelttechnik.com

Vorwort

Sehr geehrter Kunde,

wir begrüßen Sie als Kunde der Firma IVB Umwelttechnik GmbH und danken Ihnen, dass Sie sich für eines unserer Qualitätsprodukte entschieden haben.

Wenn Sie Ersatzteile benötigen, wenden Sie sich bitte an unsere Vertriebsmitarbeiter. Die Teile-Nummern entnehmen Sie bitte der Stückliste.

Falls Sie Fragen, Anregungen oder Probleme bezüglich unseres Produktes oder dieser Montageanleitung haben, wenden Sie sich ebenfalls an unsere Vertriebsmitarbeiter. Um die Abwicklung zu erleichtern, bitten wir Sie, bei der Kontaktaufnahme folgende Informationen bereitzuhalten.

- Behältertyp
- Artikelnummer

Konstruktive Änderungen, die der Verbesserung des Behälters dienen, behalten wir uns vor.

Sollten Sie das gewünschte Ersatzteil nicht unmittelbar identifizieren können oder zusätzliche Informationen benötigen, stehen wir Ihnen gern mit Rat und Tat unter folgenden Rufnummern zur Verfügung.

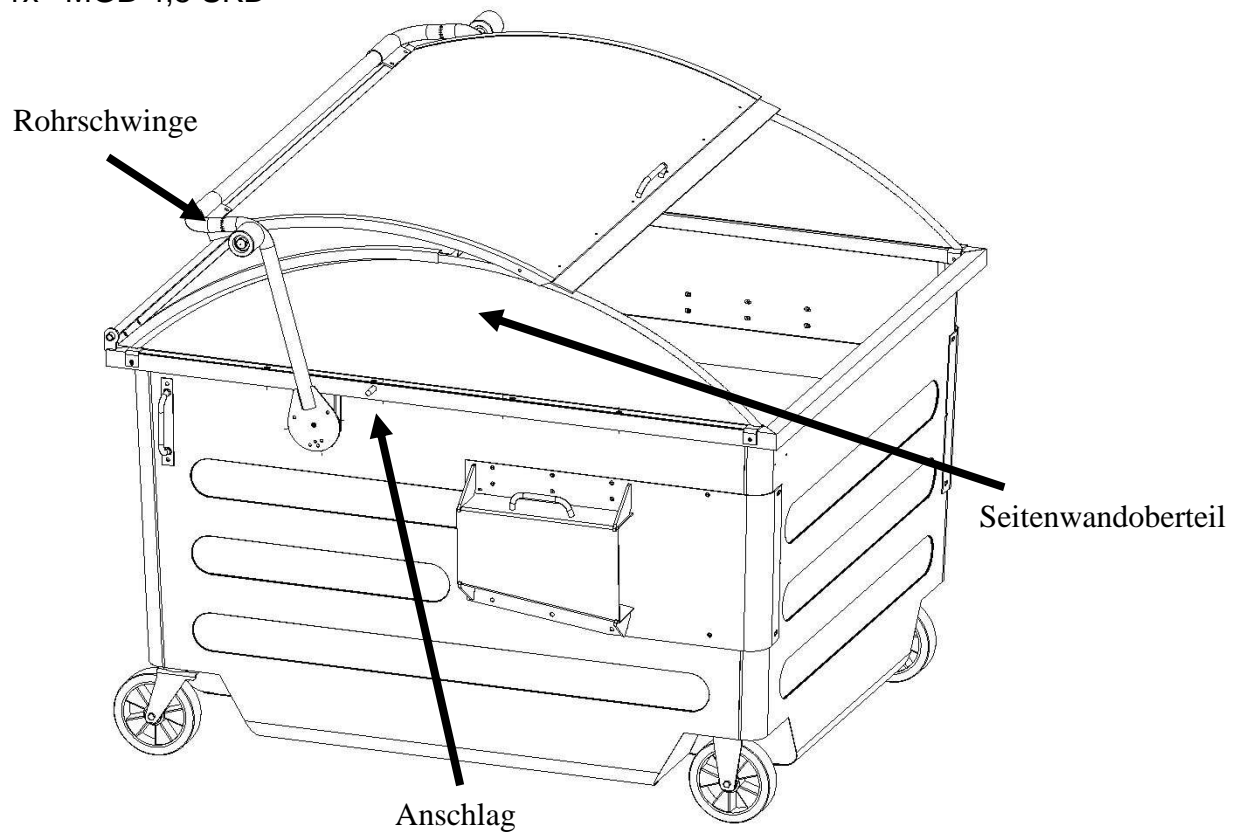
Telefon: 00493733 / 5599-0

Fax: 00493733 / 5599-111

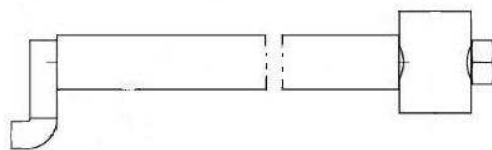
Anschrift: IVB Umwelttechnik GmbH
Bleiche 4
09456 Annaberg-Buchholz
Deutschland

Benötigte Komponenten

1x MGB 4,5 SKD



2x Deckelstütze MGB 4,5



2x Flügelschraube M 8 x 20

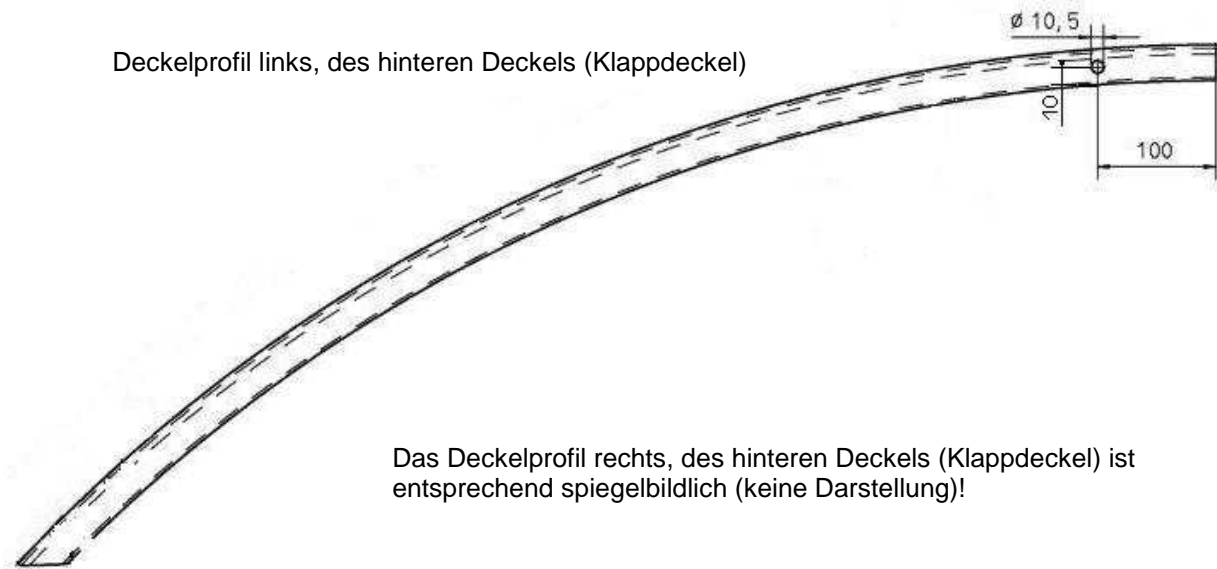
(Keine Abbildung)

Montage:

Bohrungen an den Profilen des hinteren Deckels

Bei der Aluminiumausführung des MGB 4,5 SKD sind in den Winkelprofilen des hinteren Deckels zwei Bohrungen einzubringen (bei Stahldeckelausführung sind diese Bohrungen bereits vorhanden), in welche die Deckelstützen eingehangen werden.

- Vorderen Deckel nach hinten schieben (Standard Offenstellung).
- Hinteren Deckel leicht anheben.
- Rechts und links jeweils zwischen Seitenwandoberteil und angehobenen hinteren Deckel ein ca. 40x40x40mm großes Holzstück o.ä. einsetzen.
- Hinteren Deckel auf Holzstücke o.ä. absetzen.
- Bohrungen an dem hinteren Deckel lt. Skizze anzeichnen und bohren.



- Holzstücke o.ä. Zwischenlagen entfernen und ggf. Bohrgrat entfernen.

Anbringen der Deckelstützen

Um Unfälle und Beschädigungen an den Schiebeklappeckeln zu vermeiden ist die Montage bzw. Demontage der Deckelstützen mit zwei Personen durchzuführen!

1. Der Schiebendeckel (Deckel vorn) ist in die Offenstellung zu schieben und anschließend (je eine Person rechts bzw. links vom Behälter) die Rohrschwinge bis an das Deckellager des Klappdeckels (Deckel hinten) führen (**Federkraft der Rohrschwinge beachten**) dabei den mitführenden Deckel leicht anheben und nach hinten umlegen.



2. Den Klappdeckel etwas anheben und die bereitstehende Deckelstütze (je eine Person rechts bzw. links vom Behälter) in die Bohrung des Winkelprofils einführen.



3. Mittels Deckelstützen (je eine Person rechts bzw. links vom Behälter) den Klappdeckel nach oben stellen.



4. Die Buchse der Deckelstütze in den Anschlag (Bolzen) am Behälterrahmen stecken und die mitgelieferte Flügelschraube handfest anschrauben.



Die Demontage der Deckelstütze erfolgt in umgekehrter Reihenfolge der Montage!

Kontaktdaten

IVB Umwelttechnik GmbH

Bleiche 4

D-09456 Annaberg-Buchholz

Tel.: (03733) 5599-0 FAX: 5599-111

Email: info@IVB-Umwelttechnik.eu

Internet: www.IVB-Umwelttechnik.com

Es berät Sie gern:

Herr Ahmed Bakarshoom

Tel.: 03733 5599 131

FAX: 03733 5599 111

Email: ahmed.bakarshoom@ivb-umwelttechnik.com

Herr Engelbert Teuchert

Tel.: 03733 5599 134

FAX: 03733 5599 111

Email: engelbert.teuchert@ivb-umwelttechnik.com

Frau Peggy Wagner

Tel.: 03733 5599 138

FAX: 03733 5599 111

Email: peggy.wagner@ivb-umwelttechnik.com

