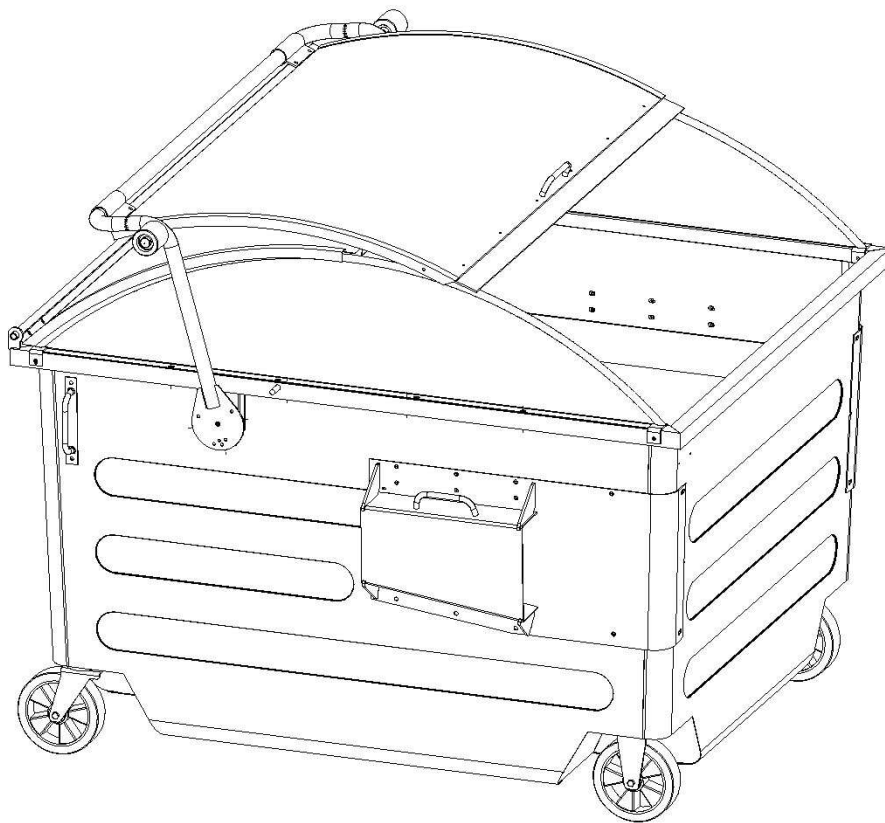


# Bedienungsanleitung

## MGB mit Schiebe-Klappdeckel

Stand: 08.07.2009



**Hergestellt nach EN 12574-1**

***- IVB Umwelttechnik GmbH -  
Ihr Partner für Abfall-Behältersysteme***

**IVB Umwelttechnik GmbH**

Bleiche 4

D-09456 Annaberg-Buchholz

Tel.: (03733) 5599-0 FAX: 5599-111

Email: [info@IVB-Umwelttechnik.eu](mailto:info@IVB-Umwelttechnik.eu)

Internet: [www.IVB-Umwelttechnik.com](http://www.IVB-Umwelttechnik.com)

## Vorwort

Sehr geehrter Kunde,

wir begrüßen Sie als Kunde der Firma IVB Umwelttechnik GmbH und danken Ihnen, dass Sie sich für eines unserer Qualitätsprodukte entschieden haben.

Diese Bedienanleitung bezieht sich auf Müllgroßbehälter (MGB) mit Siebe-Klappdeckel in allen von der IVB Umwelttechnik GmbH ausgelieferten Varianten mit einem Fassungsvermögen von 2500 bis 6500 Liter.

Falls Sie Fragen, Anregungen oder Probleme bezüglich der Bedienung bzw. Handhabung unseres Produktes haben, wenden Sie sich bitte vertrauensvoll an unsere Vertriebsmitarbeiter.

Konstruktive Änderungen, die der Verbesserung des Behälters dienen, behalten wir uns vor.

Telefon: 00493733 / 5599-0

Fax: 00493733 / 5599-111

E-Mail: [kontakt@ivb-umwelttechnik.com](mailto:kontakt@ivb-umwelttechnik.com)

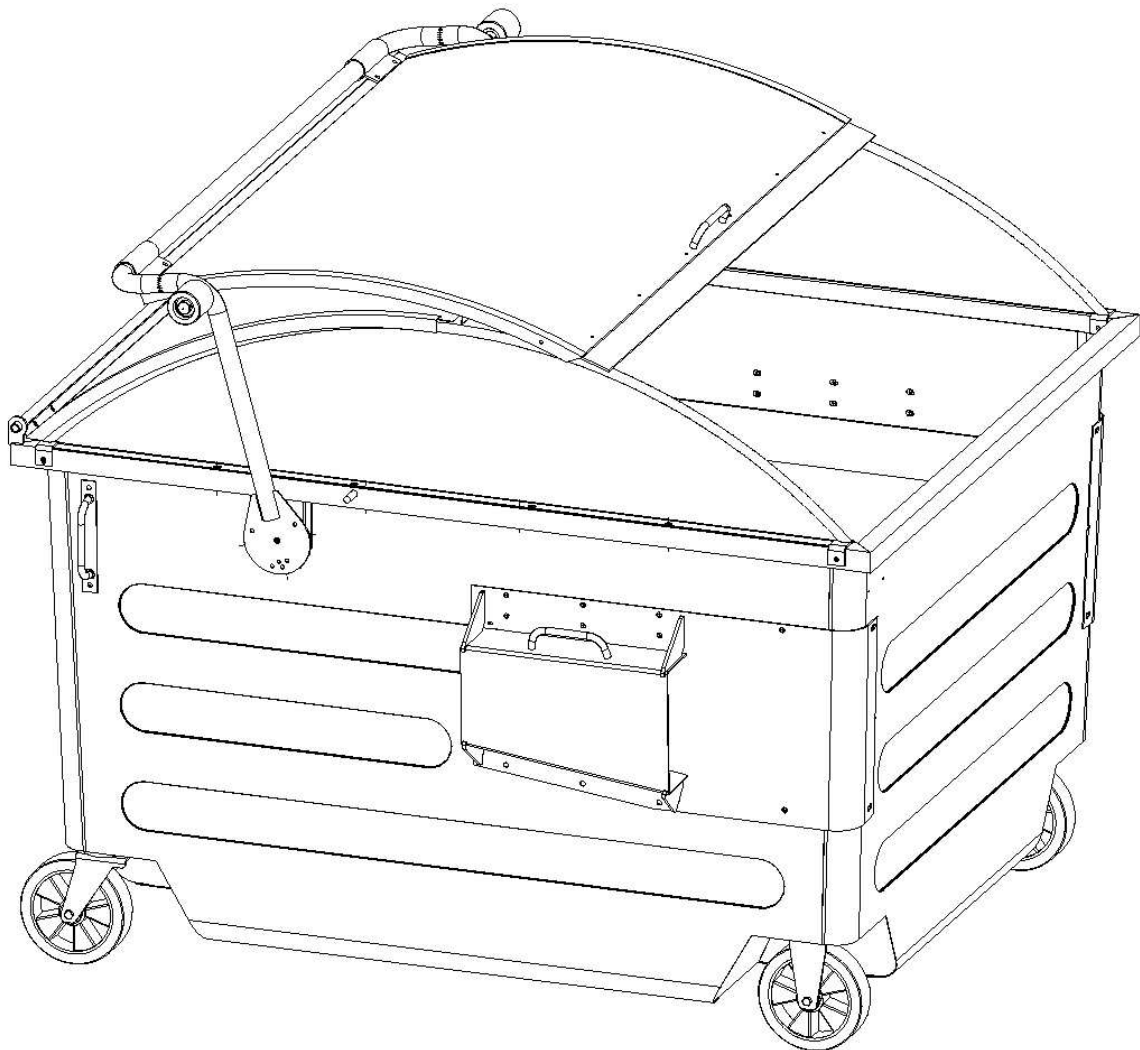
Anschrift: IVB Umwelttechnik GmbH  
Bleiche 4  
09456 Annaberg-Buchholz  
Deutschland

# Inhaltsverzeichnis

Anwendungsbereich des Behälters / Haftungsausschluss.....	4
Standortbestimmung des Behälters .....	5
Warnhinweise .....	6
Bedienung des Behälters .....	7
Eigenverantwortliche Prüfung des Behälters durch den Betreiber.....	8

## Anwendungsbereich des Behälters

Diese Müllgroßbehälter wurden unter Beachtung der EN 12574-1 durch die IVB Umwelttechnik GmbH gefertigt und sind der Bestimmung nach als stationäre Abfallsammelbehälter vom Anwender entsprechend zu verwenden.



## Haftungsausschluss

Die IVB Umwelttechnik GmbH übernimmt keine Haftung für Schäden am Produkt oder Verletzung von Personen aufgrund unachtsamer, unsachgemäßer, falscher oder nicht dem vom Hersteller angegebenen Zweck entsprechender Verwendung des Produktes.

## Standortbestimmung des Behälters

Der Abstellplatz für diesen Behälter sollte eben, befestigt und windgeschützt sein. Es ist dabei zu beachten, dass der Zufahrtsbereich des Müllfahrzeuges und der Abstellplatz des Behälters in einer Ebene liegen, um ein problemloses Aufnehmen des Behälters mit dem Liftsystem / Abfallsammelfahrzeug zu ermöglichen. Behälter mit Fahrwerk sind gegen unkontrolliertes Wegrollen mit den jeweiligen Radfeststellbremsen zu sichern.

Bei freizugänglichen (nicht eingefriedeten) Behälterstandplätzen sind die Deckel des Behälters gegen Fremdeinwurf bzw. Missbrauch mit entsprechenden Verschlusseinrichtungen sicher zu verschließen, und nur zum Zweck der Befüllung oder Leerung zu öffnen und anschließend wieder zu verschließen.

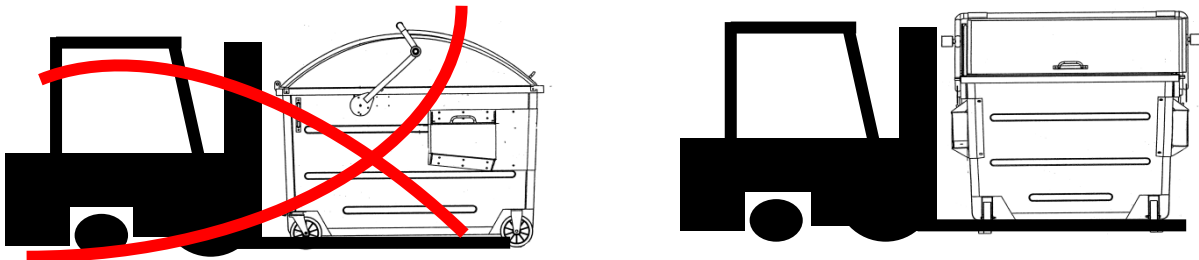
Behälter ohne Deckel-Verschlusseinrichtungen werden von der IVB für frei zugängliche Behälterstandplätze **nicht** empfohlen.

Der vom Entsorgungsbetrieb abgestellte Behälter sollte in deren Position belassen bzw. wieder so positioniert werden!

Ein vom Abfallsammelfahrzeug schwer zugänglicher Behälter kann zu Schäden am Abstellplatz und oder Scheuerstellen bzw. Beschädigungen am Behälter führen.

Bei Ortsveränderung des Behälters mit dem Gabelstapler, sind lange Gabelzinken bzw. Gabelverlängerungen zu verwenden, sie sollten in Länge den Behälterboden überragen

- Kurze Gabeln können zu Schäden am Behälterboden führen.
- Behälter mit einem Volumen über 3 m<sup>3</sup> sind mit dem Gabelstapler über die kürze Behälterbodenfläche aufzunehmen.



- Behälter mit Fahrwerk langsam auf den Boden setzen.
- Feststellbremsen des Fahrwerkes zum Zweck des Transportes nicht lösen
- Unsachgemäßer Transport des Behälters mit Gabelstapler kann zu Schäden am Fahrwerk des Behälters führen bzw. Gummiabriebstellen auf Fußböden verursachen.

Bei Ortsveränderung des Behälters durch manuellen Bewegungen (Nur bei mit Fahrwerk ausgestatteten Behältern möglich!) sind die Feststellbremsen an den Lenkrollen zu lösen und nach der Positionierung wieder festzustellen!

- Das manuelle Bewegen des Behälters sollte mit mindestens zwei Personen durchführen werden!
- Der Behälter sollte **nicht** in Richtung einer Gefällstrecke verschoben werden!
- Der Behälter sollte immer in Richtung der Bockrollen/Laufräder geschoben werden, damit das Lenken des Behälters ermöglicht wird!

## Warnhinweise

Ein unkontrolliert unverschlossener Behälter stellt für Menschen und Tiere eine Unfallgefahr dar, im Besonderen für spielende Kinder und Obdachlose!

Das zulässige Gesamtgewicht darf nicht überschritten werden!  
Die Zuladung errechnet sich aus dem zulässigen Gesamtgewicht abzüglich des Eigengewichtes des Behälters. Diese Angaben sind auf dem Typenschild ersichtlich.

Der Behälter darf nur bis in Höhe des Behälterrahmens befüllt werden!  
Die Behälterdeckel müssen zwanglos auf dem Rahmen des Behälterrumpfes liegen, überfüllte Behälter stellen beim Leervorgang eine Gefahr dar. Beim Leeren des Behälters mit dem Abfallsammelfahrzeug kann überschüssiger Abfall vorzeitig aus dem Behälter fallen!

Beim Leeren des Behälters besteht erhöhte Gefahr der Verwehung von Staub, leichten Abfällen oder auch Folien, daher sollten möglichst windgeschützte Behälterstandplätze gewählt werden!

Das Abstützen der Schiebe-Klappdeckel zur Offenhaltung unter Zuhilfenahme von Holz- oder Metallstangen ohne Sicherungseinrichtung ist unzulässig und stellt eine Unfallgefahr dar! (Verletzungsgefahr durch herabfallende Abstützhilfen oder unkontrolliert zufallende Deckel)

Den Behälter nicht in Richtung Gefällstrecken verschieben! Manuelles Verschieben des Behälters immer in Richtung feststehender Laufräder

Defekte oder mit Funktionsmängeln behaftete Behälter stellen eine Unfallgefahr dar!

## Bedienung des Behälters

Zum Einwerfen von Abfällen wird die Arretierung / Schloss des Schiebedeckels entfernt und manuell durch schieben des Stahldeckels nach hinten / oben in die Offen-Stellung gebracht. Das Abstützen der Stahldeckel zur Offenhaltung unter Zuhilfenahme von Holz- oder Metallstangen ohne Sicherungseinrichtung ist unzulässig und stellt eine Unfallgefahr dar! (Verletzungsgefahr durch herabfallende Abstützhilfen oder unkontrolliert zufallende Deckel)

### **Handhabung des Schiebedeckels:**

- a) Vorhängeschloss entfernen.
- b) Mit einer Hand Deckelgriff umfassen.
- c) Deckel in die Offen-Stellung bringen. Bei diesem Vorgang ist der Deckelgriff unentwegt festzuhalten um den Schiebedeckel nach hinten / oben zu schieben.
- d) Abfall einwerfen.
- e) Deckel in die Geschlossen-Stellung bringen. Bei diesem Vorgang ist der Deckelgriff unentwegt festzuhalten um den Schiebedeckel nach vorn / unten zu ziehen.
- f) Vorhängeschloss einsetzen.

### **Handhabung bei Entleerung des Behälters mit dem Liftsystem:**

Das Fahrpersonal hat nach Belehrungsvorschriften des betreibenden Betriebes den Leerungsvorgang des Behälters durchzuführen.

- a) Vorhängeschloss am Schiebedeckel entfernen.
- b) Sichere und kontrollierte Aufnahme des Behälters über die Hebetaschen.
- c) Behälter leeren.
- d) Behälter sicher und kontrolliert absetzen.
- e) Deckel in die Geschlossen-Stellung bringen.
- f) Vorhängeschloss einsetzen

## Eigenverantwortliche Prüfung des Behälters durch den Betreiber

Der Betreiber hat eigenverantwortlich turnusmäßig (Empfehlung: halbjährlich) Prüfungen am Behälter vorzunehmen. Dabei ist im Wesentlichen zu achten auf:

1. Fahrwerk
  - Leichtgängigkeit von Lenkrollen und Endrädern (Schiebeprüfung)
  - Bremswirkung der Radfeststeller (Schiebeprüfung)
  - Schraubensitz
2. Hebetaschen
  - Deformierungen oder Risse im Schweißnahtbereich
  - Schraubensitz
3. Deckel / Rohrschwinge
  - Deformierungen oder Risse im Schweißnahtbereich
  - Schraubensitz
  - Funktionsfähigkeit der Verschlusseinrichtung
4. Griffe
  - Deformierung oder Risse im Schweißnahtbereich
  - Schraubensitz
5. Gesamtzustand des Behälters

Ist die Funktion und oder die Sicherheit aufgrund von Mängeln der o.g. Baugruppen beeinträchtigt oder wirkungslos, so sind diese Baugruppen fachmännisch auszutauschen ggf. ist der Behälter stillzulegen.

## Kontaktdaten

### IVB Umwelttechnik GmbH

Bleiche 4

D-09456 Annaberg-Buchholz

Tel.: (03733) 5599-0 FAX: 5599-111

Email: [info@IVB-Umwelttechnik.eu](mailto:info@IVB-Umwelttechnik.eu)

Internet: [www.IVB-Umwelttechnik.com](http://www.IVB-Umwelttechnik.com)

### Es berät Sie gern:

Herr Engelbert Teuchert

Tel.: 03733 5599 134

FAX: 03733 5599 111

Email: [engelbert.teuchert@ivb-umwelttechnik.com](mailto:engelbert.teuchert@ivb-umwelttechnik.com)

Frau Peggy Wagner

Tel.: 03733 5599 138

FAX: 03733 5599 111

Email: [peggy.wagner@ivb-umwelttechnik.com](mailto:peggy.wagner@ivb-umwelttechnik.com)

