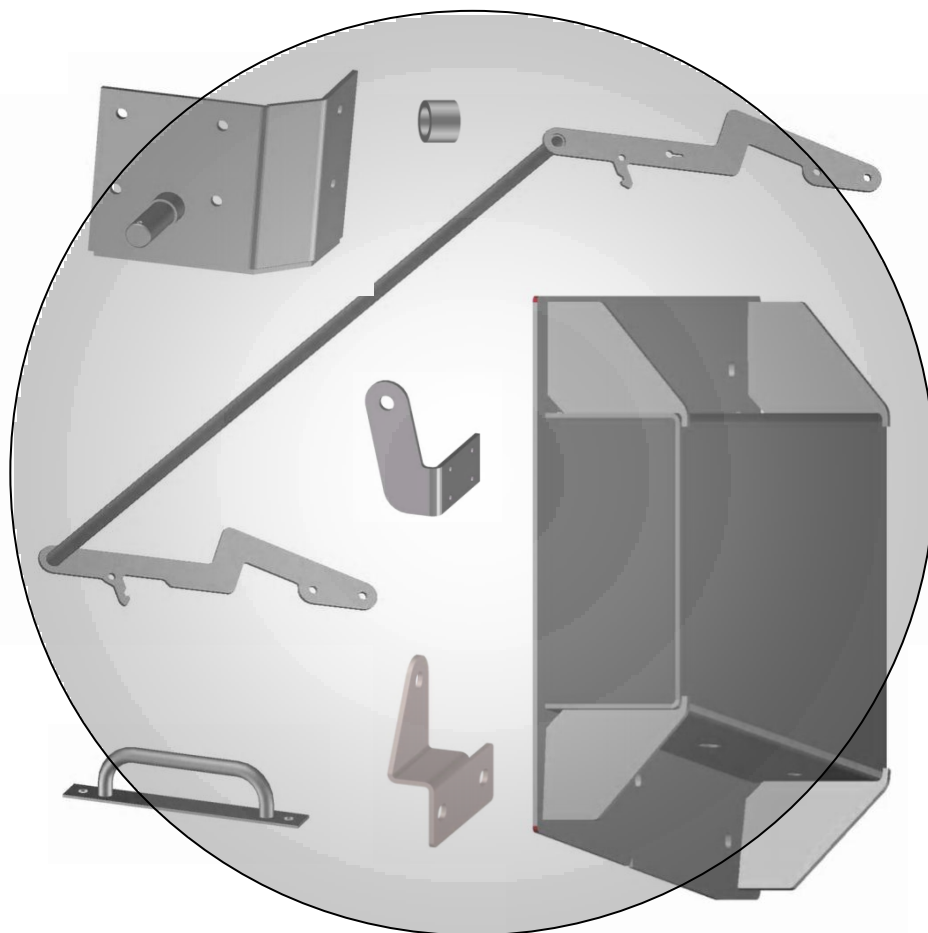


Ersatzteilkatalog/Preisliste

UB mit Stahldeckel

Stand: 30.03.2009



**- IVB Umwelttechnik GmbH -
Ihr Partner für Abfall-Behältersysteme**

IVB Umwelttechnik GmbH
Bleiche 4
D-09456 Annaberg-Buchholz
Tel.: (03733) 5599-0 FAX: 5599-111
Email: info@IVB-Umwelttechnik.eu
Internet: www.IVB-Umwelttechnik.com

Vorwort

Sehr geehrter Kunde,

wir begrüßen Sie als Kunde der Firma IVB Umwelttechnik GmbH und danken Ihnen, dass Sie sich für eines unserer Qualitätsprodukte entschieden haben.

Wenn Sie Ersatzteile benötigen, wenden Sie sich bitte an unsere Vertriebsmitarbeiter. Die Teile-Nummern entnehmen Sie bitte der Stückliste.

Falls Sie Fragen, Anregungen oder Probleme bezüglich unseres Produktes oder dieser Preisliste haben, wenden Sie sich ebenfalls bitte an unsere Vertriebsmitarbeiter. Um die Abwicklung zu erleichtern, bitten wir Sie, bei der Kontaktaufnahme folgende Informationen bereitzuhalten.

- Behältertyp
- Seriennummer

Konstruktive Änderungen, die der Verbesserung des Behälters dienen, behalten wir uns vor.

Sollten Sie das gewünschte Ersatzteil nicht unmittelbar identifizieren können oder zusätzliche Informationen benötigen, stehen wir Ihnen gern mit Rat und Tat unter folgenden Rufnummern zur Verfügung.

Telefon: 00493733 / 5599-0

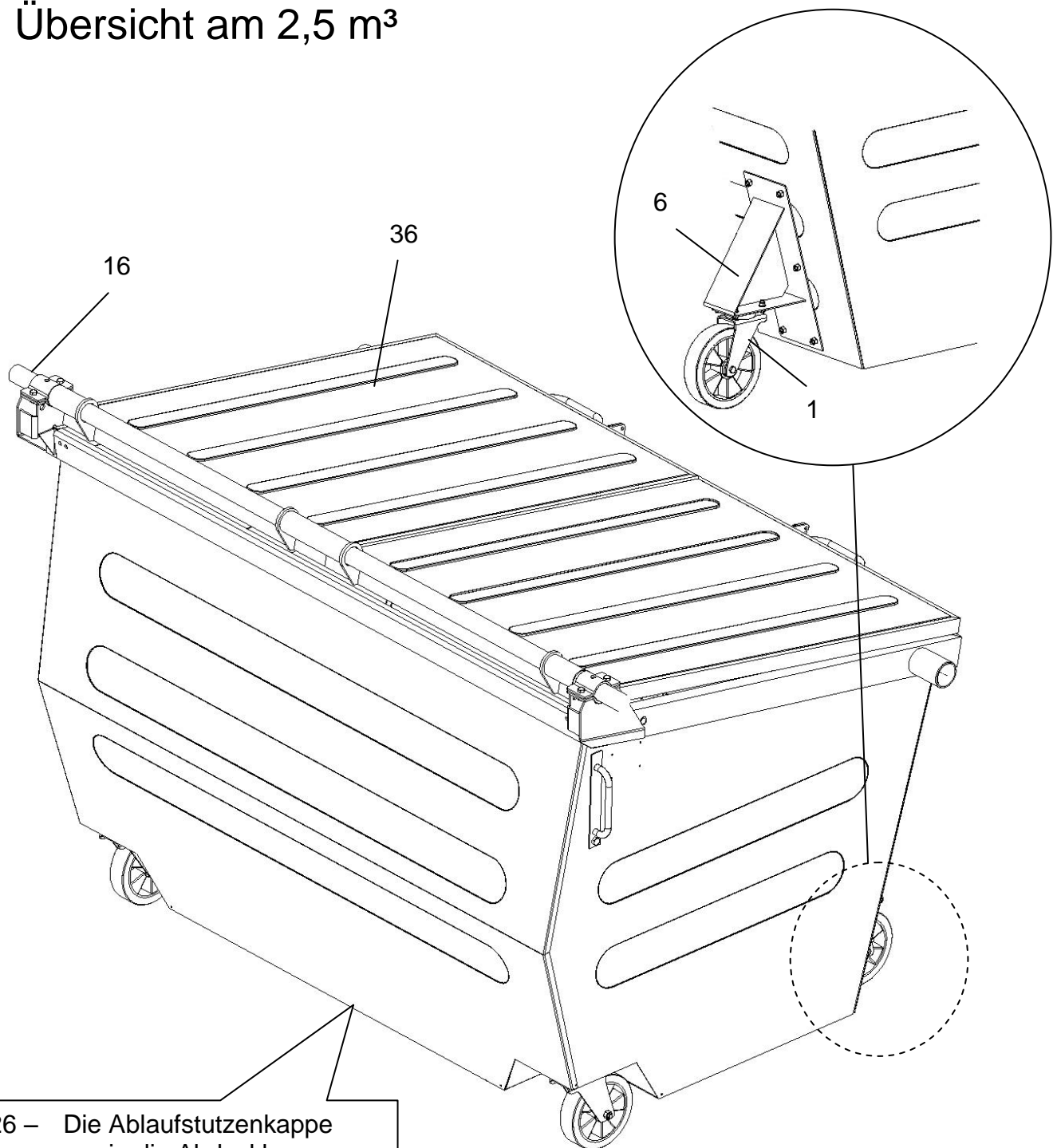
Fax: 00493733 / 5599-111

Anschrift: IVB Umwelttechnik GmbH
Bleiche 4
09456 Annaberg-Buchholz
Deutschland

Inhaltsverzeichnis

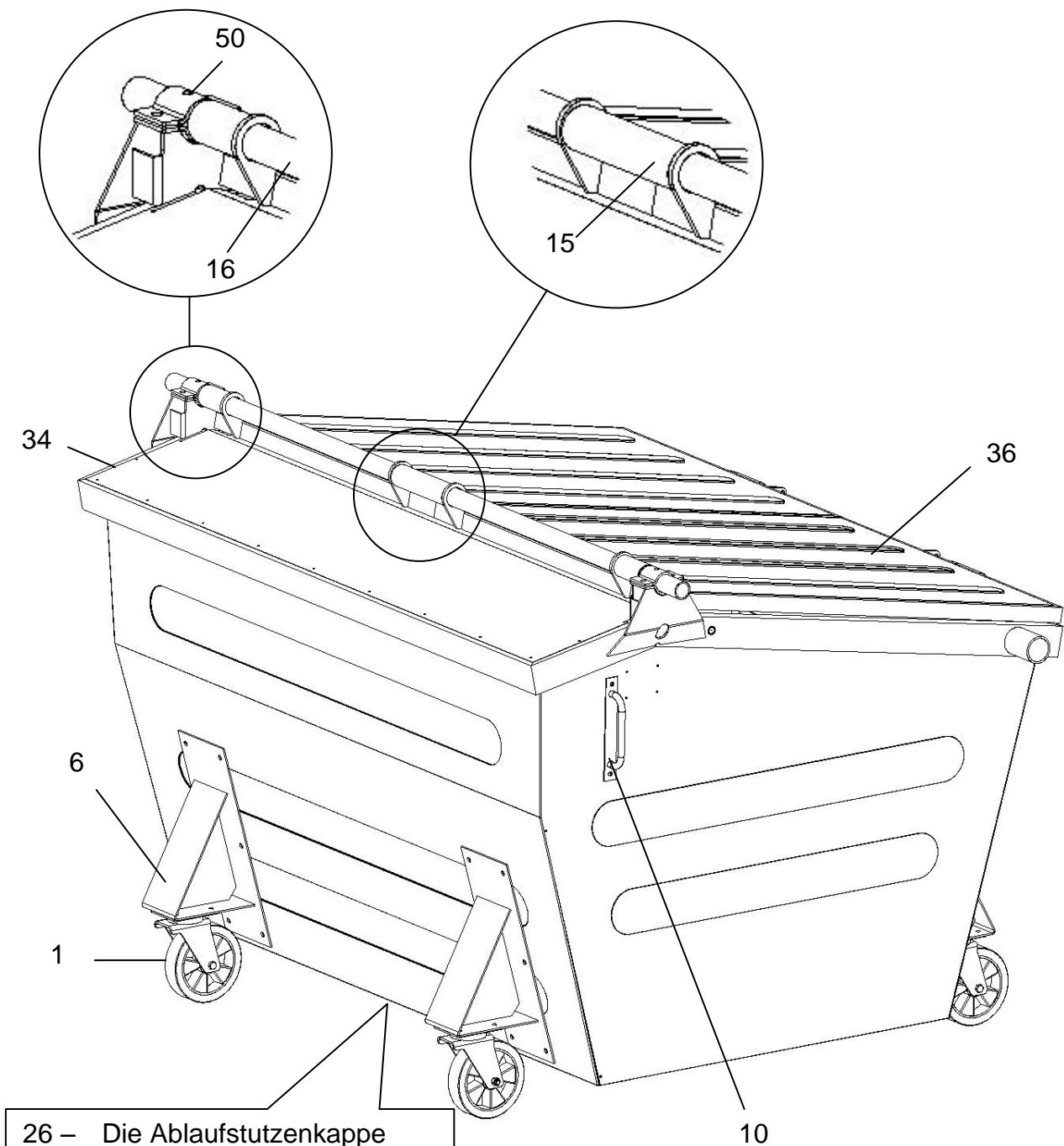
Übersicht am 2,5 m ³	4
Übersicht am 3,0 m ³	5
Übersicht am 5,0 m ³	6
Übersicht am 7,0 m ³	7
Stückliste.....	8 - 9

Übersicht am 2,5 m³



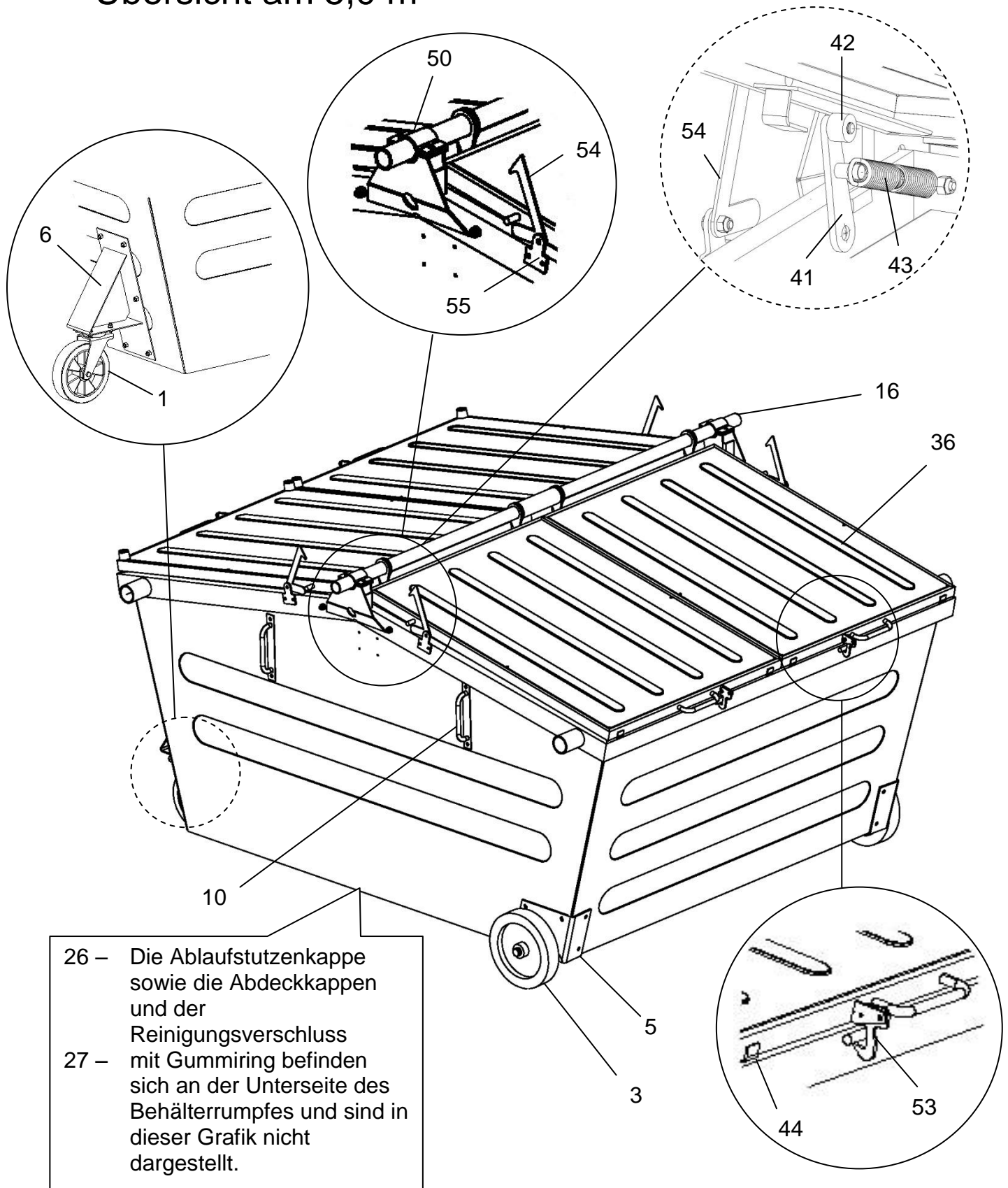
- 26 – Die Ablaufstutzenkappe sowie die Abdeckkappen und der Reinigungsverschluss mit Gummiring befinden sich an der Unterseite des Behälterumpfes und sind in dieser Grafik nicht dargestellt.
- 27 –

Übersicht am 3,0 m³



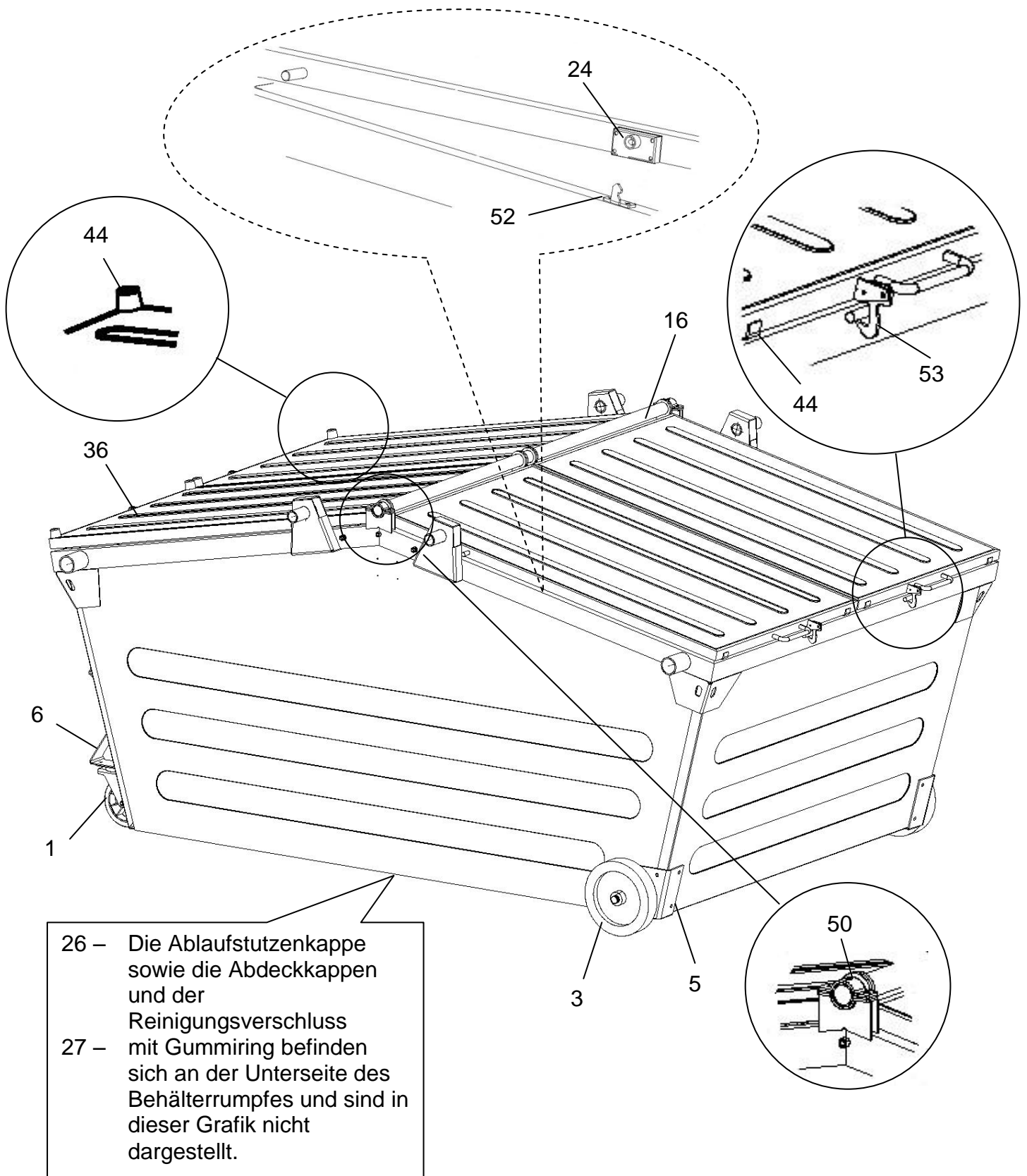
- 26 – Die Ablaufstutzenkappe sowie die Abdeckkappen und der
 27 – Reinigungsverschluss mit Gummiring befinden sich an der Unterseite des Behälterumpfes und sind in dieser Grafik nicht dargestellt.

Übersicht am 5,0 m³



26 – Die Ablaufstutzenkappe sowie die Abdeckkappen und der Reinigungsverschluss mit Gummiring befinden sich an der Unterseite des Behälterumpfes und sind in dieser Grafik nicht dargestellt.

Übersicht am 7,0 m³



Stückliste

Positionsnummer	Artikelnummer	Bezeichnung	Einzelpreis
1		Lenkrolle	
1.1	00595	Lenkrolle Ø200 ungebremst Stahl	
1.2	00596	Lenkrolle Ø200 gebremst Stahl	
1.3	00603	Lenkrolle Ø250 ungebremst Alu	
1.4	03631	Lenkrolle Ø250 gebremst Stahl	
1.5	04454	Lenkrolle Ø200 ungebremst Alu	
1.6	04492	Lenkrolle Ø200 gebremst Alu	
1.7	04542	Lenkrolle Ø250 gebremst Alu	
3		Endrad	
3.1	03377	Endrad Ø300 Alu	
3.2	04018	Endrad Ø300 Kunststoff	
5		Radaufnahme	
5.3	02653A	Radaufnahme LR Ø300 UB li.	
5.4	07302A	Radaufnahme LR Ø300 UB re.	
6		Radkonsole	
6.2	02291	Radbock für Rolle Ø200 ,WN15°	
6.3	04085	Radbock für Rolle Ø250 ,WN15°	
7		Richtungsfeststeller	
7.1	09710	Richtungsfeststeller LIV	
10		Griff	
10.1	04133B	Griff geschw. feuerverzinkt	
15		Distanzhülse Deckelrohr	
15.2	00390	Druckrohr PE-HD Ø63x5,8 mm	
16		Deckelrohr	
16.9	01910	Deckelrohr UB	
16.10	09749	Deckelrohr UB7 StD	
24		Dreikantschloss	
24.1	04017	Dreikantschloss "Auf/Zu"	
26		Kappe	
26.1	09080	Reinigungskappe mit Bajonettverschluss	
26.2	02661	Abdeckkappe Behälterboden	
26.3	01109	Ablaufstutzenkappe schwarz	
26.4	00990	Abdeckkappe Achse Endrad gelb	
27		Gummiring	
27.1	09169	Gummi-Ring für Reinigungskappe	

Stückliste

Positionsnummer	Artikelnummer	Bezeichnung	Einzelpreis
34		Blechabdeckung Behälterrahmen	
34.3	04010A	Abdeckblech UB3	
36		Stahldeckel	
36.4	04150A	Stahldeckel UB2-5 re.	
36.5	03673A	Stahldeckel UB2-5 li.	
36.6	04885	Stahldeckel UB2,5-5 einteilig	
36.7	06006A	Stahldeckel UB7 re.	
36.8	06522A	Stahldeckel UB7 li.	
41		Deckelheber	
41.3	04284A	Deckelheber UB2-5 StD (M12)	
41.4	07473A	Deckelheber UB7 (A=31)	
42		Rolle	
42.1	03169	Rolle f. Deckelheber	
43		Zugfeder	
43.1	04639	Zugfeder C5,5 StD FUB/UB	
44		Gummianschlag	
44.2	04139	Gummi-U-Profil für StD	
44.3	04387	Gummipuffer schwarz für StD UB	
47		Lagerwinkel	
47.1	03012B	Lagerwinkel f. Verschleißblech UB	
48		Verschleißblech	
48.2	08910	Verschleißblech für StD UB	
50		Schelle	
50.1	07303	Rohrschelle UB2-5,0	
50.2	07470	Rohrschelle UB7	
52		Schlosshaken	
52.1	01059A	Schlosshaken für Deckelschloss StD UB	
53		Verschlussklinke	
53.1	02935E	Verschlussklinke Deckel (St/Al)	
54		Sicherungsklinke	
54.1	04803A	Deckelsicherungsklinke UB7	
55		Aufnahme für Sicherungsklinke	
55.1	04403B	Lagerlasche Deckelsicherungsklinke VksSi UB	

Kontaktdaten

IVB Umwelttechnik GmbH

Bleiche 4

D-09456 Annaberg-Buchholz

Tel.: (03733) 5599-0 FAX: 5599-111

Email: info@IVB-Umwelttechnik.eu

Internet: www.IVB-Umwelttechnik.com

Es berät Sie gern:

Herr Ahmed Bakarshoom

Tel.: 03733 5599 131

FAX: 03733 5599 111

Email: ahmed.bakarshoom@ivb-umwelttechnik.com

Herr Engelbert Teuchert

Tel.: 03733 5599 134

FAX: 03733 5599 111

Email: engelbert.teuchert@ivb-umwelttechnik.com

Frau Peggy Wagner

Tel.: 03733 5599 138

FAX: 03733 5599 111

Email: peggy.wagner@ivb-umwelttechnik.com

