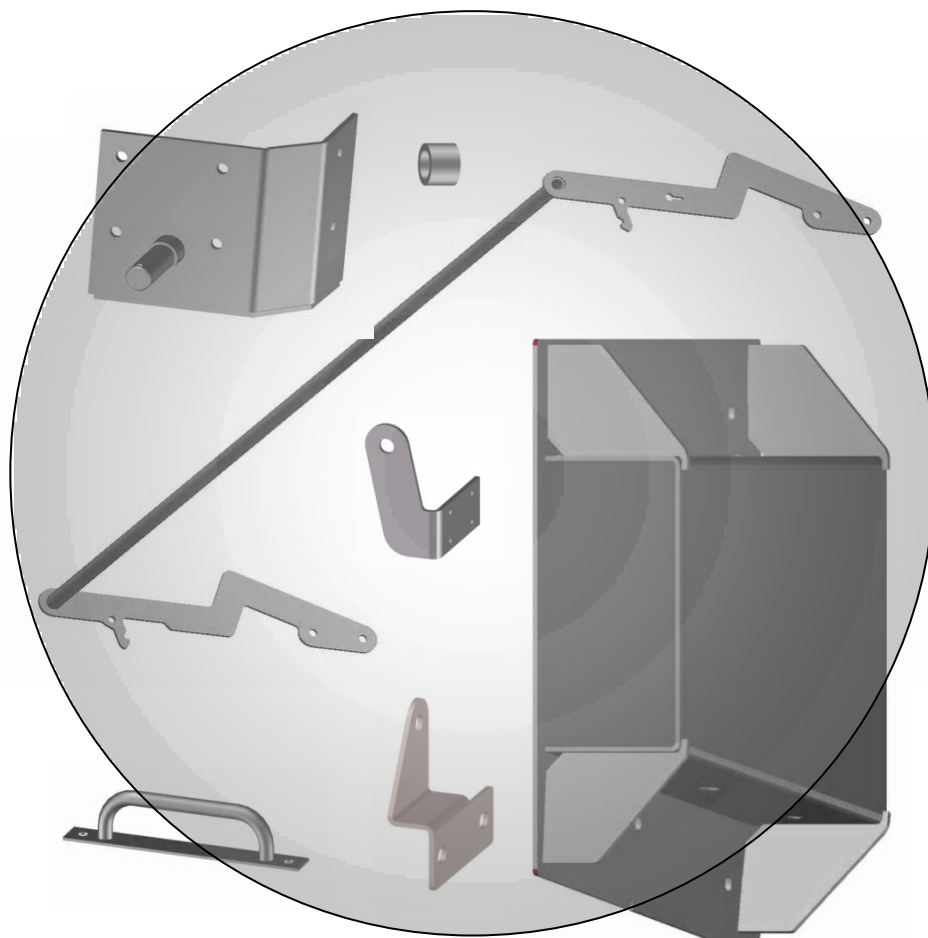


# Ersatzteilkatalog/Preisliste

**MGB Schiebeklappdeckel**

Stand: 30.03.2009



**- IVB Umwelttechnik GmbH -  
Ihr Partner für Abfall-Behältersysteme**

**IVB Umwelttechnik GmbH**  
Bleiche 4  
D-09456 Annaberg-Buchholz  
Tel.: (03733) 5599-0 FAX: 5599-111  
Email: [info@IVB-Umwelttechnik.eu](mailto:info@IVB-Umwelttechnik.eu)  
Internet: [www.IVB-Umwelttechnik.com](http://www.IVB-Umwelttechnik.com)

## Vorwort

Sehr geehrter Kunde,

wir begrüßen Sie als Kunde der Firma IVB Umwelttechnik GmbH und danken Ihnen, dass Sie sich für eines unserer Qualitätsprodukte entschieden haben.

Wenn Sie Ersatzteile benötigen, wenden Sie sich bitte an unsere Vertriebsmitarbeiter. Die Teile-Nummern entnehmen Sie bitte der Stückliste.

Falls Sie Fragen, Anregungen oder Probleme bezüglich unseres Produktes oder dieser Preisliste haben, wenden Sie sich ebenfalls bitte an unsere Vertriebsmitarbeiter. Um die Abwicklung zu erleichtern, bitten wir Sie, bei der Kontaktaufnahme folgende Informationen bereitzuhalten.

- Behältertyp
- Seriennummer

Konstruktive Änderungen, die der Verbesserung des Behälters dienen, behalten wir uns vor.

Sollten Sie das gewünschte Ersatzteil nicht unmittelbar identifizieren können oder zusätzliche Informationen benötigen, stehen wir Ihnen gern mit Rat und Tat unter folgenden Rufnummern zur Verfügung.

Telefon: 00493733 / 5599-0

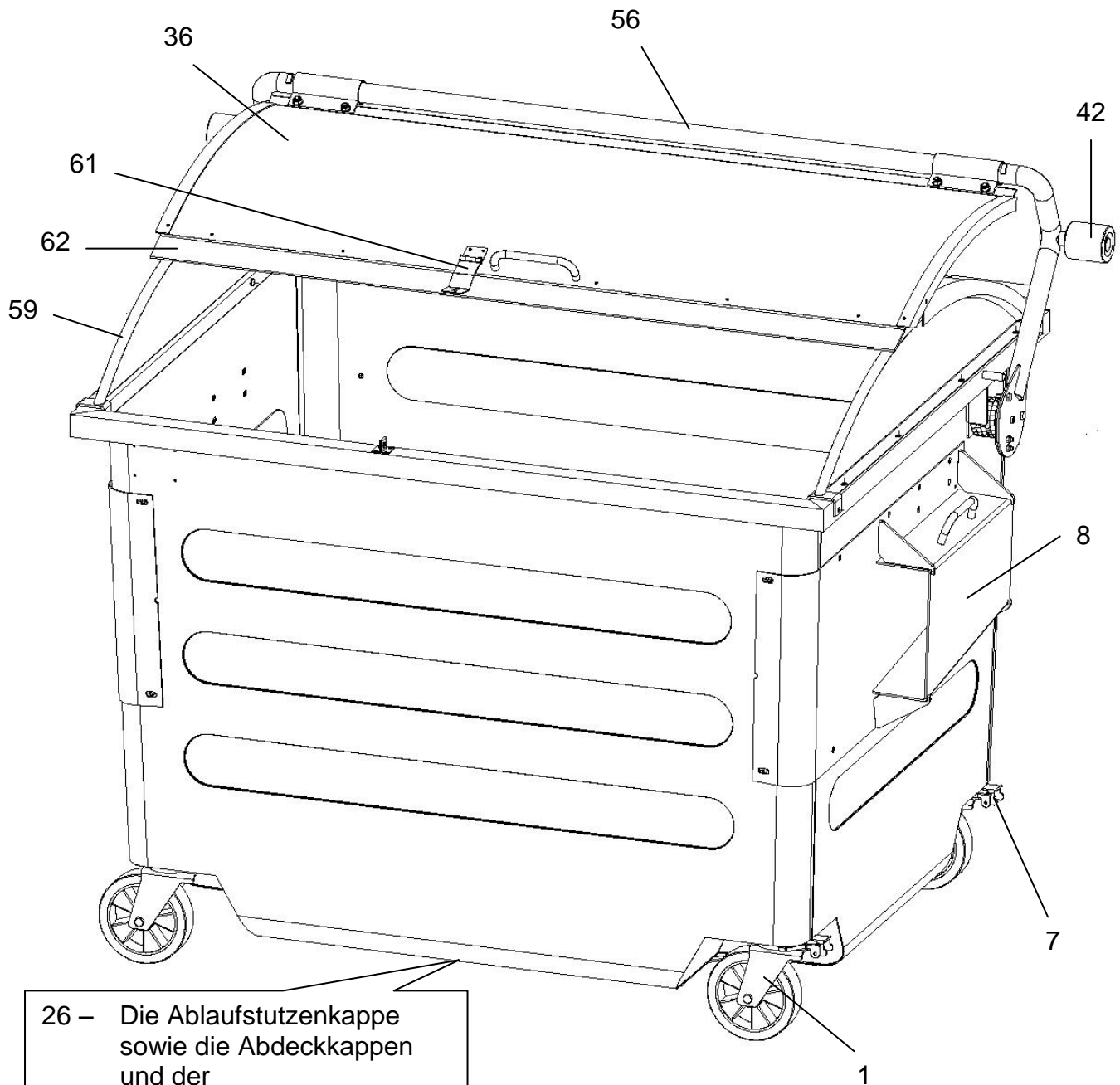
Fax: 00493733 / 5599-111

Anschrift: IVB Umwelttechnik GmbH  
Bleiche 4  
09456 Annaberg-Buchholz  
Deutschland

## Inhaltsverzeichnis

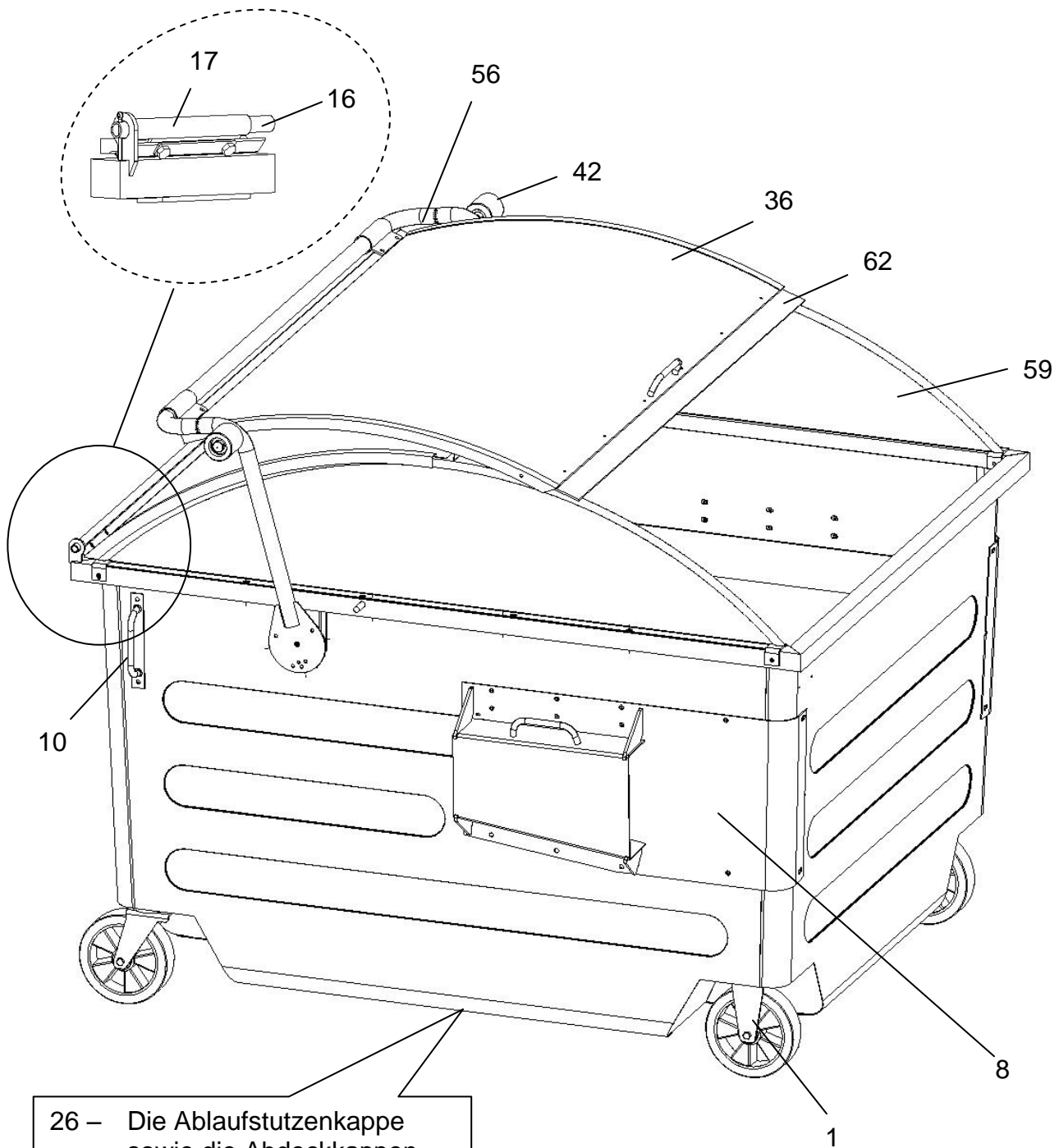
Übersicht am 2,5 m <sup>3</sup> .....	4
Übersicht am 4,5 m <sup>3</sup> .....	5
Übersicht am 6,5 m <sup>3</sup> .....	6
Stückliste.....	7 - 8

## Übersicht am 2,5 m<sup>3</sup>



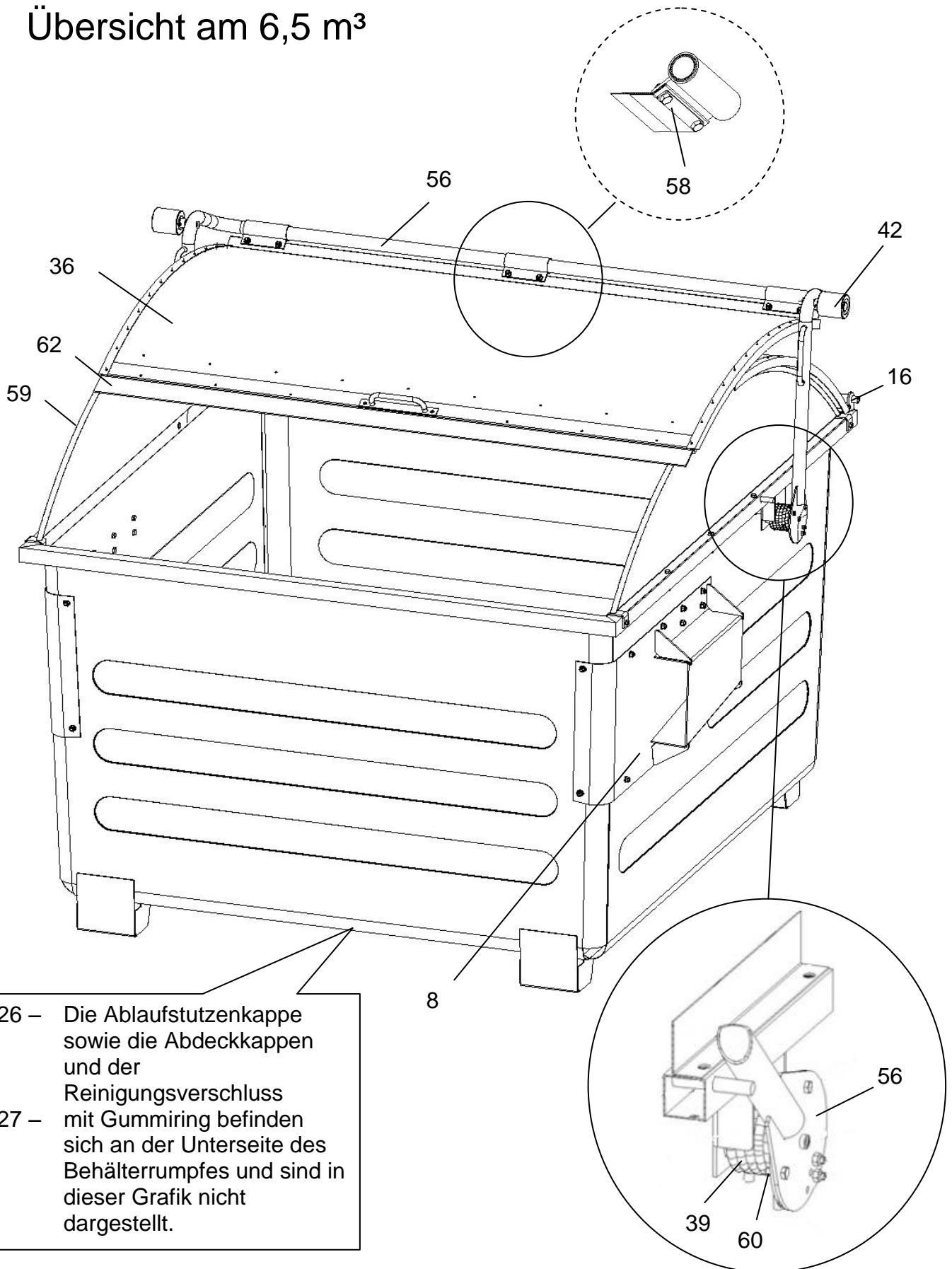
- 26 – Die Ablaufstutzenkappe sowie die Abdeckkappen und der Reinigungsverschluss  
27 – mit Gummiring befinden sich an der Unterseite des Behälterrumpfes und sind in dieser Grafik nicht dargestellt.

## Übersicht am 4,5 m<sup>3</sup>



- 26 – Die Ablaufstutzenkappe sowie die Abdeckkappen und der Reinigungsverschluss
- 27 – mit Gummiring befinden sich an der Unterseite des Behälterumpfes und sind in dieser Grafik nicht dargestellt.

# Übersicht am 6,5 m<sup>3</sup>



26 – Die Ablaufstutzenkappe sowie die Abdeckkappen und der Reinigungsverschluss mit Gummiring befinden sich an der Unterseite des Behälterrumpfes und sind in dieser Grafik nicht dargestellt.

# Stückliste

Positionsnummer	Artikelnummer	Bezeichnung	Einzelpreis
<b>1</b>		<b>Lenkrolle</b>	
1.1	00595	Lenkrolle Ø200 ungebremst Stahl	
1.2	00596	Lenkrolle Ø200 gebremst Stahl	
1.3	00603	Lenkrolle Ø250 ungebremst Alu	
1.4	03631	Lenkrolle Ø250 gebremst Stahl	
1.5	04454	Lenkrolle Ø200 ungebremst Alu	
1.6	04492	Lenkrolle Ø200 gebremst Alu	
1.7	04542	Lenkrolle Ø250 gebremst Alu	
<b>2</b>		<b>Bockrolle</b>	
2.1	03206	Bockrolle Ø250 Alu	
2.2	03632	Bockrolle Ø250 Stahl	
2.3	04070	Bockrolle Ø200 Stahl	
2.4	04629	Bockrolle Ø200 Alu	
<b>7</b>		<b>Richtungsfeststeller</b>	
7.1	09710	Richtungsfeststeller LIV	
7.2	10307	Richtungsfeststeller LIV 105	
<b>8</b>		<b>Hebetasche</b>	
8.13	09129	KHT 500-120 MGB Rd li.	
8.14	09130	KHT 500-120 MGB Rd re.	
<b>10</b>		<b>Griff</b>	
10.1	04133B	Griff geschw. feuerverzinkt	
<b>16</b>		<b>Deckelrohr</b>	
16.11	03837	Deckelrohr MGB 6,5 SKD	
16.12	03637	Deckelrohr MGB 2,5/4,5 SKD	
<b>17</b>		<b>Lagerlasche</b>	
17.2	03579	Deckellager hi. MGB kpl.	
<b>26</b>		<b>Kappe</b>	
26.1	09080	Reinigungskappe mit Bajonettverschluss	
26.2	02661	Abdeckkappe Behälterboden	
26.3	01109	Ablaufstutzenkappe schwarz	
<b>27</b>		<b>Gummiring</b>	
27.1	09169	Gummi-Ring für Reinigungskappe	

# Stückliste

Positionsnummer	Artikelnummer	Bezeichnung	Einzelpreis
<b>36</b>		<b>Stahldeckel</b>	
36.9	03833	Stahldeckel MGB6,5 SKD vo.	
36.10	03832	Stahldeckel MGB6,5 SKD hi.	
36.11	03777	Stahldeckel MGB4,5 SKD vo.	
36.12	03791	Stahldeckel MGB4,5 SKD hi.	
36.13	03770	Stahldeckel MGB2,5 SKD vo.	
36.14	03784	Stahldeckel MGB2,5 SKD hi.	
<b>39</b>		<b>Drehfeder</b>	
39.2	04583	Drehfeder für Schwinge SD/70 mm	
<b>42</b>		<b>Rolle</b>	
42.2	03549	PA-Rolle für Schwinge -schwarz	
<b>56</b>		<b>Rohrschwinge</b>	
56.1	04413A	Rohrschwinge MGB 6,5 kpl.	
56.2	04460	Rohrschwinge MGB 4,5 kpl	
56.3	04596B	Rohrschwinge MGB 2,5 kpl.	
<b>57</b>		<b>Gleitstein</b>	
57.1	03486	Gleitstein für SD vo. MGB 2,5-6,5	
<b>58</b>		<b>Hinterlage</b>	
58.1	03657	Hinterlage Deckellager MGB	
<b>59</b>		<b>Seitenwand-Oberteil</b>	
59.1	03836A	SW-OT MGB6,5 SKD kpl.	
59.2	06094B	SW-OT MGB4,5 SKD kpl.	
59.3	07319	SW-OT MGB2,5 SKD kpl.	
<b>60</b>		<b>Schwingenlager</b>	
60.1	04663	Schwingenlager MGB 6,5 SKD re., kpl.	
60.2	04664	Schwingenlager MGB 6,5 SKD li., kpl.	
60.3	04644	Schwingenlager MGB 4,5 SKD re., kpl.	
60.4	04645	Schwingenlager MGB 4,5 SKD li., kpl.	
60.5	04671	Schwingenlager MGB 2,5 SKD re., kpl.	
60.6	04673	Schwingenlager MGB 2,5 SKD li., kpl.	
<b>61</b>		<b>Panzerüberfalle</b>	
61.1	08909	Panzerüberfalle 200/135 gekantet	
<b>62</b>		<b>Deckelgummi</b>	
62.1	03825	Gummi-Streifenzuschn. MGB 6,5 SD	
62.2	03488	Gummi-Streifenzuschn. MGB 2,5/4,5 SD	

## Kontaktdaten

### IVB Umwelttechnik GmbH

Bleiche 4

D-09456 Annaberg-Buchholz

Tel.: (03733) 5599-0 FAX: 5599-111

Email: [info@IVB-Umwelttechnik.eu](mailto:info@IVB-Umwelttechnik.eu)

Internet: [www.IVB-Umwelttechnik.com](http://www.IVB-Umwelttechnik.com)

### Es berät Sie gern:

Herr Ahmed Bakarshoom

Tel.: 03733 5599 131

FAX: 03733 5599 111

Email: [ahmed.bakarshoom@ivb-umwelttechnik.com](mailto:ahmed.bakarshoom@ivb-umwelttechnik.com)

Herr Engelbert Teuchert

Tel.: 03733 5599 134

FAX: 03733 5599 111

Email: [engelbert.teuchert@ivb-umwelttechnik.com](mailto:engelbert.teuchert@ivb-umwelttechnik.com)

Frau Peggy Wagner

Tel.: 03733 5599 138

FAX: 03733 5599 111

Email: [peggy.wagner@ivb-umwelttechnik.com](mailto:peggy.wagner@ivb-umwelttechnik.com)

