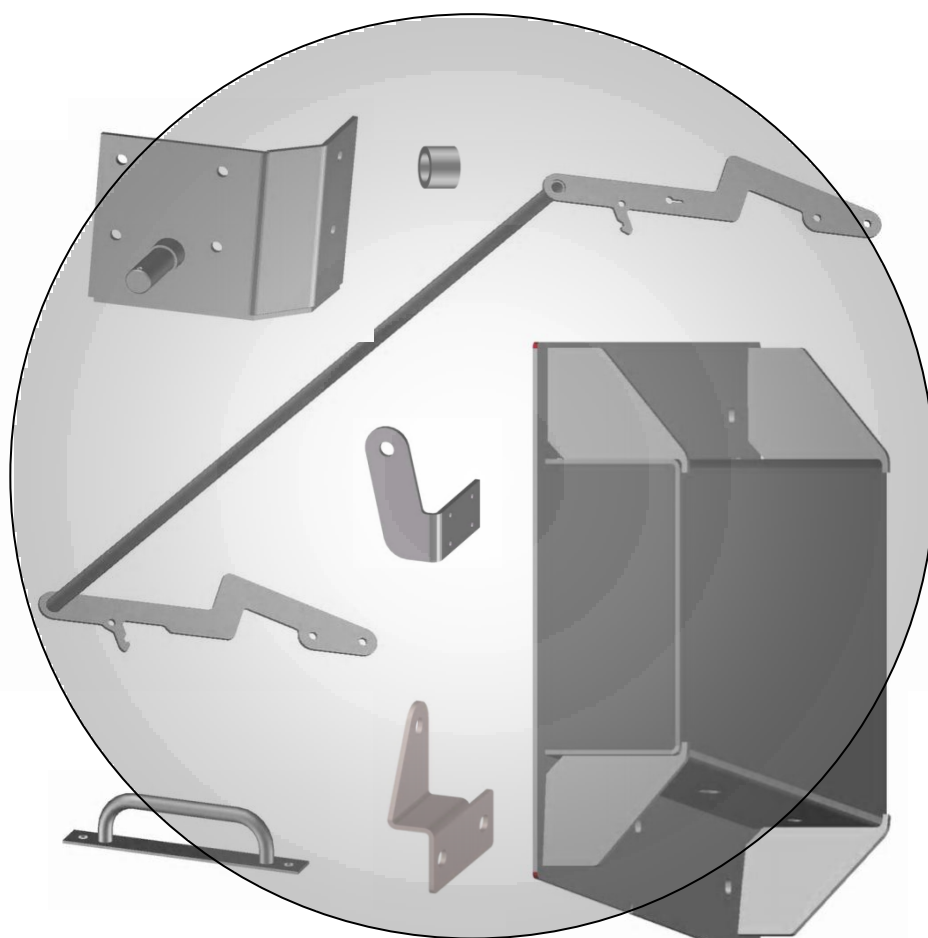


# Ersatzteilkatalog/Preisliste

**MGB Schiebedeckel**

Stand: 29.04.2009



**- IVB Umwelttechnik GmbH -  
Ihr Partner für Abfall-Behältersysteme**

**IVB Umwelttechnik GmbH**  
Bleiche 4  
D-09456 Annaberg-Buchholz  
Tel.: (03733) 5599-0 FAX: 5599-111  
Email: [info@IVB-Umwelttechnik.eu](mailto:info@IVB-Umwelttechnik.eu)  
Internet: [www.IVB-Umwelttechnik.com](http://www.IVB-Umwelttechnik.com)

## Vorwort

Sehr geehrter Kunde,

wir begrüßen Sie als Kunde der Firma IVB Umwelttechnik GmbH und danken Ihnen, dass Sie sich für eines unserer Qualitätsprodukte entschieden haben.

Wenn Sie Ersatzteile benötigen, wenden Sie sich bitte an unsere Vertriebsmitarbeiter. Die Teile-Nummern entnehmen Sie bitte der Stückliste.

Falls Sie Fragen, Anregungen oder Probleme bezüglich unseres Produktes oder dieser Preisliste haben, wenden Sie sich ebenfalls bitte an unsere Vertriebsmitarbeiter. Um die Abwicklung zu erleichtern, bitten wir Sie, bei der Kontaktaufnahme folgende Informationen bereitzuhalten.

- Behältertyp
- Seriennummer

Konstruktive Änderungen, die der Verbesserung des Behälters dienen, behalten wir uns vor.

Sollten Sie das gewünschte Ersatzteil nicht unmittelbar identifizieren können oder zusätzliche Informationen benötigen, stehen wir Ihnen gern mit Rat und Tat unter folgenden Rufnummern zur Verfügung.

Telefon: 00493733 / 5599-0

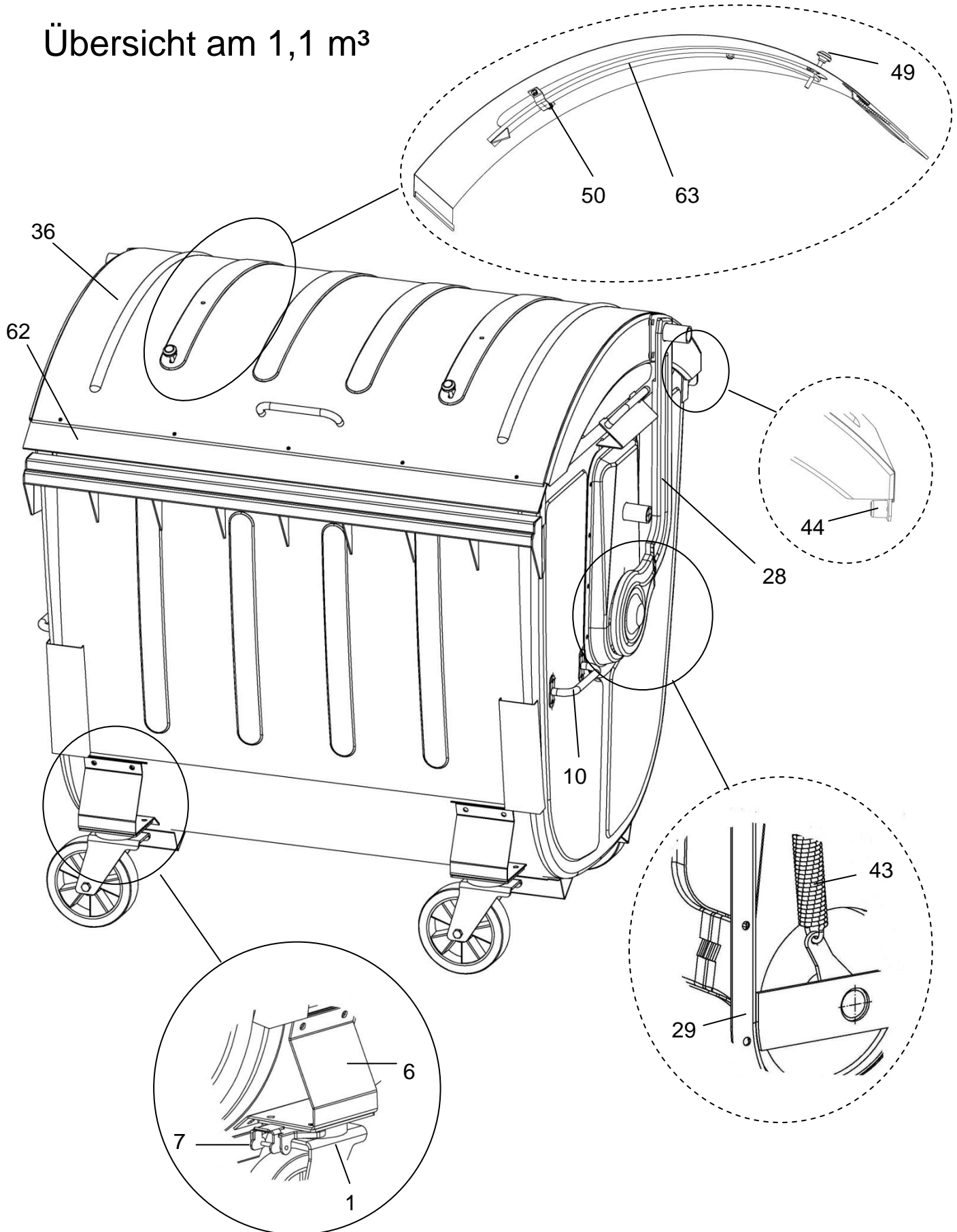
Fax: 00493733 / 5599-111

Anschrift: IVB Umwelttechnik GmbH  
Bleiche 4  
09456 Annaberg-Buchholz  
Deutschland

## Inhaltsverzeichnis

Übersicht am 1,1 m <sup>3</sup> .....	4
Stückliste.....	5

# Übersicht am 1,1 m<sup>3</sup>



# Stückliste

Positionsnummer	Artikelnummer	Bezeichnung	Einzelpreis
<b>1</b>		<b>Lenkrolle</b>	
1.1	00595	Lenkrolle Ø200 ungebremst Stahl	
1.2	00596	Lenkrolle Ø200 gebremst Stahl	
1.8	00928	Lenkrolle Ø200 gebremst Stahl	
1.9	00929	Lenkrolle Ø200 ungebremst Stahl	
<b>6</b>		<b>Radkonsole</b>	
6.4	09552A	Laufrollenhalter MGB1,1 SD	
<b>7</b>		<b>Richtungsfeststeller</b>	
7.1	09710	Richtungsfeststeller LIV	
<b>10</b>		<b>Griff</b>	
10.2	09803	Griff Ø16 mit Doppellasche	
<b>26</b>		<b>Kappe</b>	
26.3	01109	Ablaufstutzenkappe schwarz	
26.5	00494	Abdeckkappe f.Bohrungen Ø 16/11x5	
26.6	10434	Abdeckkappe SL 22 für Rahmen MGB 1,1 SD	
26.7	01267	Abdeckkappe rot für Deckelarm 1,1SD	
<b>28</b>		<b>Deckelarm</b>	
28.1	07001	Deckelarm links MGB1,1 SD	
28.2	07002	Deckelarm rechts MGB1,1 SD	
<b>29</b>		<b>Behälteraufnahme</b>	
29.1	06973A	Abdeckblech mit Zapfenaufnahme MGB1,1 SD	
<b>36</b>		<b>Stahldeckel</b>	
36.15	00300B	Stahldeckel MGB1,1 SD	
<b>43</b>		<b>Zugfeder</b>	
43.2	01339	Zugfeder für MGB 1,1 SD	
<b>44</b>		<b>Gummianschlag</b>	
44.4	02104	Gummipuffer grau für Deckelanschlag MGB1,1	
<b>49</b>		<b>Knauf</b>	
49.1	00872	Sterngriff M8 DIN 6336	
<b>50</b>		<b>Schelle</b>	
50.3	07797	Schelle MGB 1,1 KiSi	
<b>62</b>		<b>Deckelgummi</b>	
62.3	01341	Gummi-Streifenzuschn. MGB 1,1 SD	
<b>63</b>		<b>Sicherungsbügel</b>	
63.1	07803A	Bügel MGB 1,1 KiSi kpl.	

## Kontakt Daten

### IVB Umwelttechnik GmbH

Bleiche 4

D-09456 Annaberg-Buchholz

Tel.: (03733) 5599-0 FAX: 5599-111

Email: [info@IVB-Umwelttechnik.eu](mailto:info@IVB-Umwelttechnik.eu)

Internet: [www.IVB-Umwelttechnik.com](http://www.IVB-Umwelttechnik.com)

### Es berät Sie gern:

Herr Ahmed Bakarshoom

Tel.: 03733 5599 131

FAX: 03733 5599 111

Email: [ahmed.bakarshoom@ivb-umwelttechnik.com](mailto:ahmed.bakarshoom@ivb-umwelttechnik.com)

Herr Engelbert Teuchert

Tel.: 03733 5599 134

FAX: 03733 5599 111

Email: [engelbert.teuchert@ivb-umwelttechnik.com](mailto:engelbert.teuchert@ivb-umwelttechnik.com)

Frau Peggy Wagner

Tel.: 03733 5599 138

FAX: 03733 5599 111

Email: [peggy.wagner@ivb-umwelttechnik.com](mailto:peggy.wagner@ivb-umwelttechnik.com)

