



- ✓ *besonders stabil*
- ✓ *sauberes Entleeren*
- ✓ *sehr lange Lebensdauer*
- ✓ *einfache Handhabung*
- ✓ *größeres Fassungsvermögen je Kippvorgang*
- ✓ *optional: mit Papiereinwurfhaube*



## Seitenumleerbehälter SUB 2,0 - 2,3

*- Entwicklung in Zusammenarbeit mit HN Schörling -*



**Nur bei IVB!**

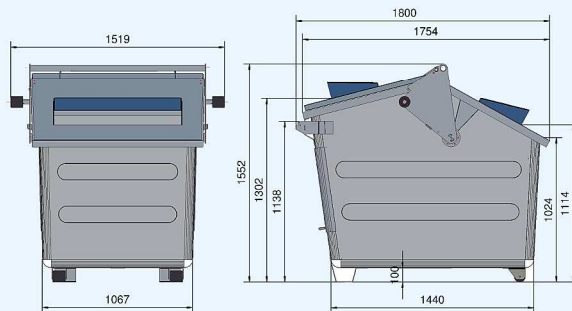


## Rumpf

- ⇒ Rumpf gefertigt aus Qualitäts-Stahlblech, **1,25mm, - kaltgewalzt DC01, wie in der Automobilindustrie verwendet** - besonders hohe Zugfestigkeit und Streckgrenze,
- ⇒ im Vollbad feuerverzinkt,
- ⇒ Vorder-, Rück- und Seitenwände stabil gesickt,
- ⇒ mit abgerundeten Ecken,
- ⇒ oben rundumlaufender Profilrohrrahmen,
- ⇒ Reinigungsöffnung im Boden mit Bajonettverschluss
- ⇒ vorn Absetzkonsolen, hinten Rollen zum Verschieben des Behälters
- ⇒ vorn stabile Kammleiste zum Entleeren mit Doppelkammaufnahme für ICS-System
- ⇒ zusätzliche Verkippsicherung unterhalb der Kammleiste
  
- ⇒ **Zulässiges Gesamtgewicht: 600 kg**
- ⇒ **Leergewicht: ca. 185 kg**

## Aufbauten

- ⇒ vorn ein schwingengelagerter Kunststoffdeckel "Duraflex", Typ MG1100,
- ⇒ hinten ein Kunststoffdeckel "Duraflex", Typ MG0770,
- ⇒ federbelastete Schwinge zur Verhinderung des Eintauchens des Deckels in den Schüttraum,
- ⇒ **optional: mit Papiereinwurfhaube erhältlich**



## Schon mal daran gedacht?

### Hier passt mehr rein!

Bisher war das Befüllen von Seitenumleerbehältern nur mit bis zu 1.100 l möglich. Die IVB Umwelttechnik GmbH hat daher durch kooperative Zusammenarbeit mit dem Aufbauhersteller HN Schörling Seitenumleerbehälter mit einem Fassungsvermögen von 2.000 und 2.300 l entwickelt. Diese ermöglichen bei gleicher Funktionalität eine wirtschaftlichere Entsorgung von leichten Abfällen bis zu 600 kg Gesamtgewicht. Durch die Entwicklung gemeinsam mit dem Aufbauhersteller ist es uns gelungen, optimal die Kompatibilität zu Seitenladerfahrzeugen sicherzustellen und dennoch trotz ihrer Größe eine leichte Handhabung zu ermöglichen.

