

## Heckumleerbehälter UB 7.0 mit Stahldeckel nach EN 12574-1 (DIN 30737)



### Technische Beschreibung

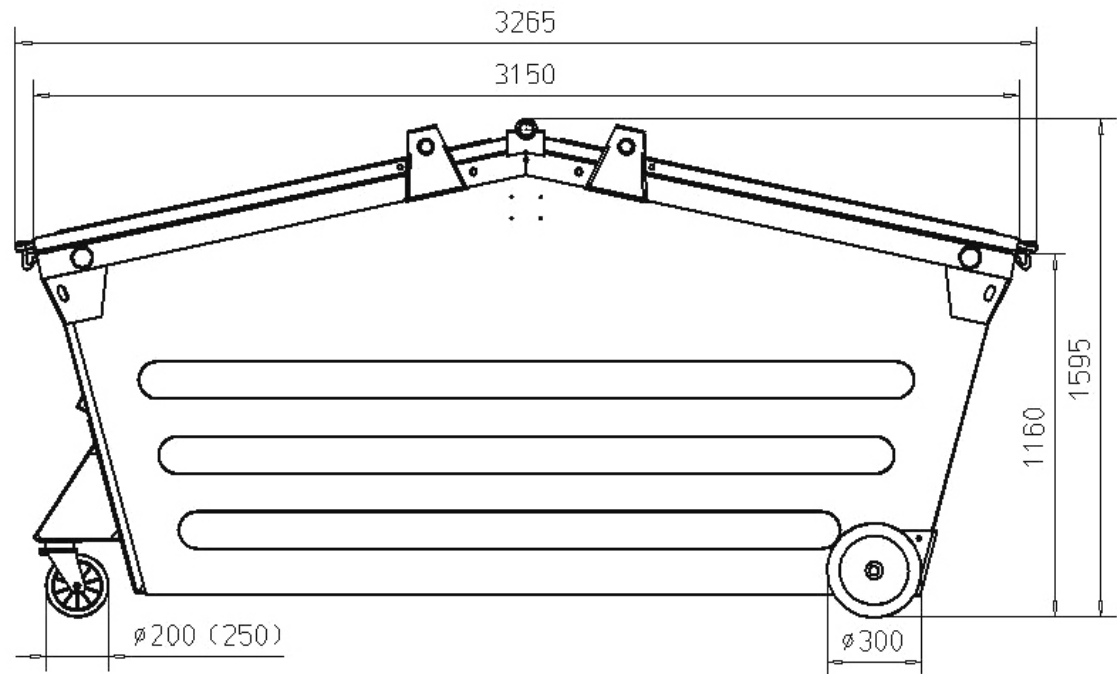
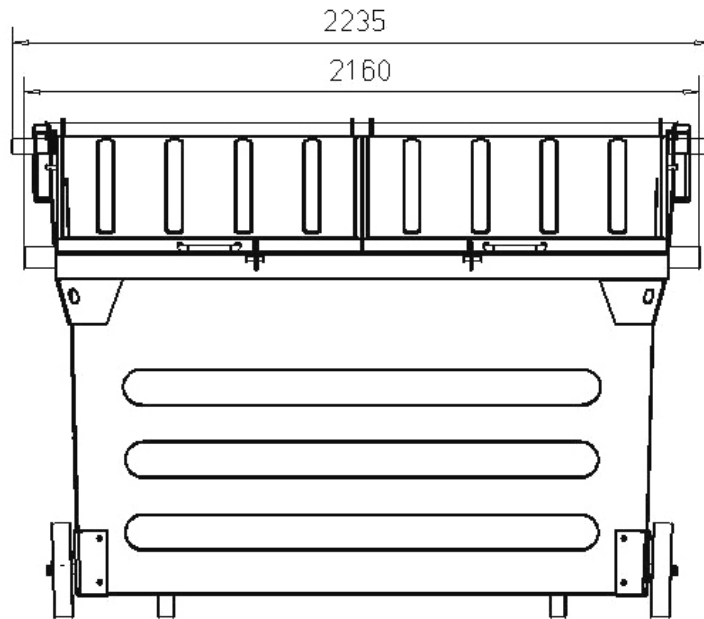
- Rumpf:
- feuerverzinkungsg Geeignetes, hochwertiges Qualitätsblech
  - Vorder-, Rück- und Seitenwände mit Sicken versteift
  - Verbindung der Behälterwände mit Bodenblech und Behälterrahmen mittels durchgehender Schweißnähte
  - Reinigungsablauf mit Bajonettverschluss im Bodenblech vorn
  - Behälterrahmen Vierkant-Rohrprofil, oben/innen durchgehende Schweißnaht
  - vorn zwei feuerverzinkte Laufrollenhalter für Laufrad Ø 300 mm
  - hinten zwei feuerverzinkte Radaufnahmeböcke für Lenkrolle Ø 200 mm (Ø 250 mm)
  - 4 Verkippszapfen vorn 70/5 mm (beidseitig verkippsbar)
- Bedeckelung:
- 4 feuerverzinkte Stahldeckel federentlastet, jeder Deckel mit Windsicherung, Bohrungen für Vorhängeschloß serienmäßig
  - Deckelrohr feuerverzinkt, 48/5 mm
- Verzinkung:
- kompletter Rumpf, Deckel und Radaufnahme im Vollbad feuerverzinkt,
- Fahrwerk:
- vorn 2 Laufräder Ø 300 mm, Kunststofffelge
  - hinten 2 Schwerlastlenkrollen Ø 200 mm, mit Radstopp
  - Stahlblechfelge, Rollenlager, Halbelastikreifen mit härterem Kern
- Optionen:
- IHRE WÜNSCHE. UNSERE KREATIVITÄT**
- Von ASK-Transportzapfen bis Zugvorrichtung sind unsere Behälter in vielen Varianten mit zahlreichen Optionen kombinierbar. Fragen Sie unser Verkaufsteam und lassen Sie sich nach Ihren Wünschen zugeschnittene Lösungen anbieten.

Zulässiges  
Gesamtgewicht: 1500 kg  
Eigengewicht: ca. 456 kg



**IVB Umwelttechnik GmbH**  
Bleiche 4  
D-09456 Annaberg-Buchholz  
Tel.: +49 (0) 3733 5599 -0 • Fax: -111  
E-Mail: info@IVB-Umwelttechnik.com  
Internet: www.IVB-Umwelttechnik.com

## Heckumleerbehälter UB 7.0 mit Stahldeckel nach EN 12574-1 (vormals DIN 30737)



**IVB Umwelttechnik GmbH**

Bleiche 4

D-09456 Annaberg-Buchholz

Tel.: +49 (0) 3733 5599 -0 • Fax: -111

E-Mail: [info@IVB-Umwelttechnik.com](mailto:info@IVB-Umwelttechnik.com)

Internet: [www.IVB-Umwelttechnik.com](http://www.IVB-Umwelttechnik.com)

Bilder in diesem Prospekt können Sonderausstattungen enthalten!

Technische Änderungen vorbehalten!

© IVB Umwelttechnik GmbH Annaberg

Stand 10/09