

Müllgroßbehälter MGB 660 I mit Kunststoffdeckel und Fahrwerk



Technische Beschreibung

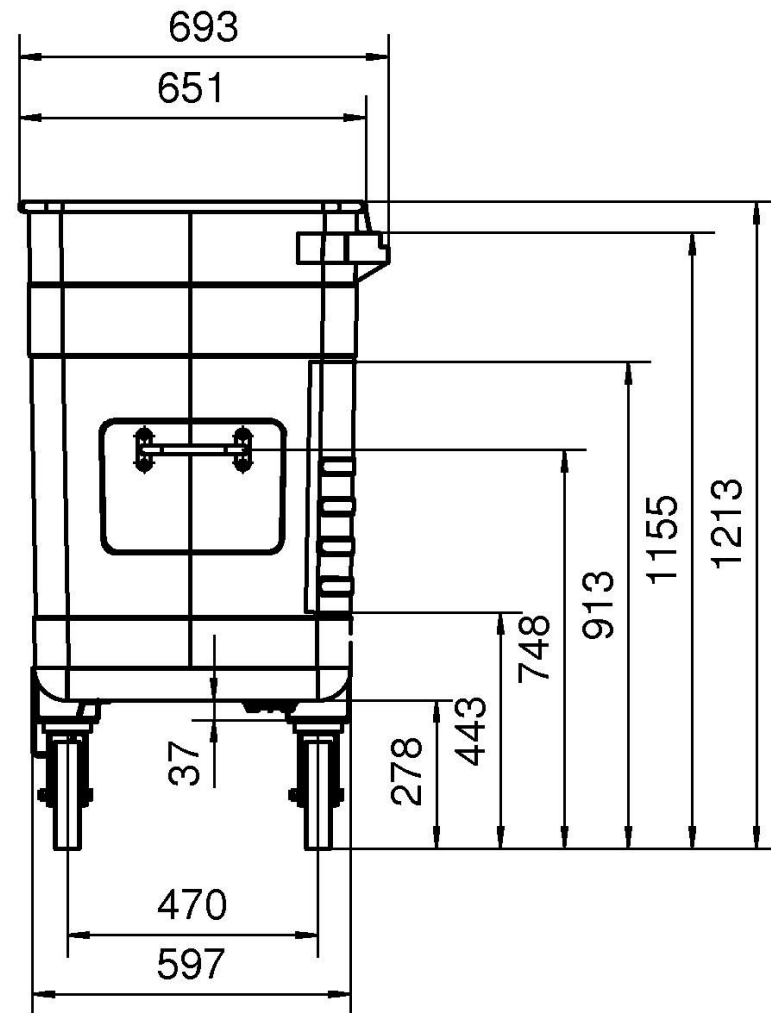
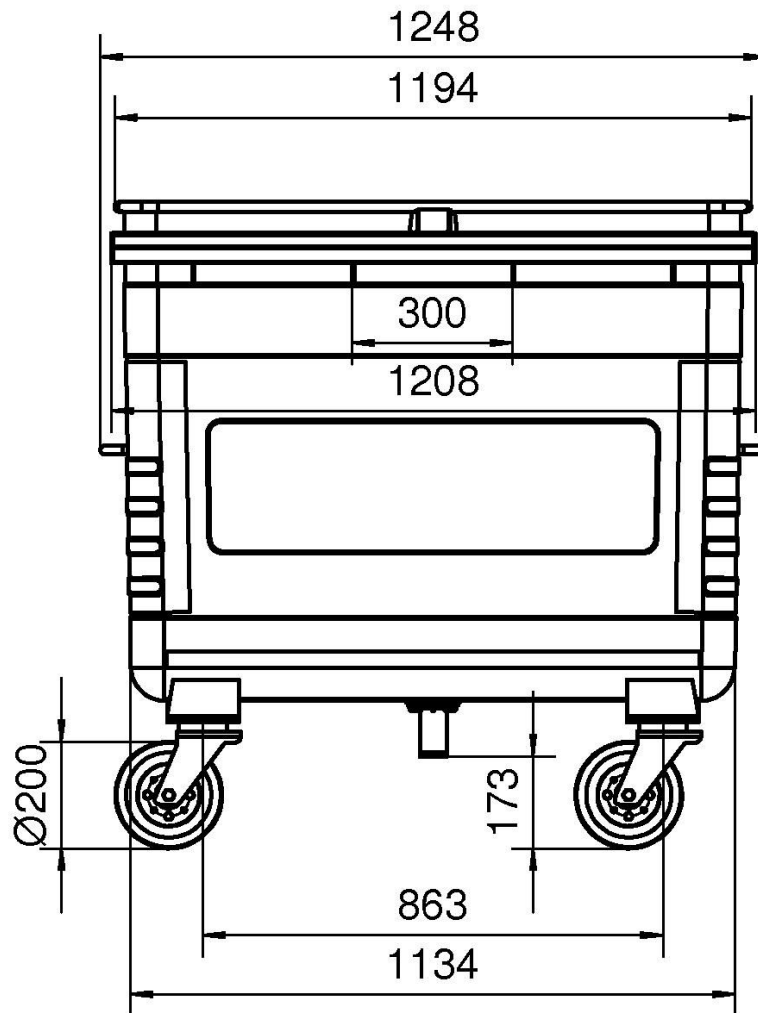
- Rumpf:
- feuerverzinkungsgeeignetes, hochwertiges Qualitätsblech
 - Vorder-, Rück- und Seitenwände mit Sicken versteift
 - Verbindung der Behälterwände mit Bodenblech und Behälterrahmen mittels durchgehender Schweißnähte
 - runde Ecken für bessere Entleerung
 - Reinigungsablauf im Bodenblech
 - Fahrwerk aus 4 Lenkrollen Ø 200 mm, vordere Rollen mit Lenkstop, linke Rollen mit Richtungsfeststeller
 - Behälterrahmen aus gebogenem Stahlrohr
 - Einfahrtschutz an der Verkippsseite
- Aufnahmemöglichkeit:
- Kammleiste
- Bedeckelung:
- hochwertiger HDPE Flachdeckel
- Verzinkung:
- Rumpf, im Vollbad feuerverzinkt
- Optionen:
- IHRE WÜNSCHE. UNSERE KREATIVITÄT**
- Von ASK-Transportzapfen bis Zugvorrichtung sind unsere Behälter in vielen Varianten mit zahlreichen Optionen kombinierbar. Fragen Sie unser Verkaufsteam und lassen Sie sich nach Ihren Wünschen zugeschnittene Lösungen anbieten.

Zulässiges
Gesamtgewicht: 560 kg
Eigengewicht: ca. 75 kg



IVB Umwelttechnik GmbH
Bleiche 4
D-09456 Annaberg-Buchholz
Tel.: +49 (0) 3733 5599 -0 • Fax: -111
E-Mail: info@IVB-Umwelttechnik.com
Internet: www.IVB-Umwelttechnik.com

Müllgroßbehälter MGB 660 I mit Kunststoffdeckel und Fahrwerk



IVB Umwelttechnik GmbH

Bleiche 4
D-09456 Annaberg-Buchholz
Tel.: +49 (0) 3733 5599 -0 • Fax: -111
E-Mail: info@IVB-Umwelttechnik.com
Internet: www.IVB-Umwelttechnik.com

Bilder in diesem Prospekt können Sonderausstattungen enthalten!

Technische Änderungen vorbehalten!

© IVB Umwelttechnik GmbH Annaberg

Stand 10/09