

## Frontumleerbehälter FUB 7.5 1820 mm mit Absetzkonsolen und Kunststoffdeckel



### Technische Beschreibung

- Rumpf:
- feuerverzinkungsgeeignetes, hochwertiges Qualitätsblech
  - Vorder-, Rück- und Seitenwände mit Sicken versteift
  - Bodenblech mit innenliegenden Profilen versteift
  - Verbindung der Behälterwände mit Bodenblech und Behälterrahmen mittels durchgehender Schweißnähte
  - Reinigungsablauf mit Bajonettverschluss im Bodenblech vorn
  - Absetzkonsolen am Boden
  - Behälterrahmen aus Vierkantrrohr
  - Transportzapfen für ASK-Fahrzeug
  - Verkipplappe zur Vergrößerung des Schüttquerschnittes (IVB-Patent)

- Aufnahmetaschen:
- Taschenlänge 700 mm
  - Taschen mit jeweils 20 Schrauben M10 8.8 an den Behälterwänden angeschraubt

- Bedeckelung:
- vorn 2 Kunststoffdeckel 1440 x 895 mm (AB 3557)
  - hinten 2 Kunststoffdeckel 1440 x 895 mm (AB 3557) serienmäßig

- Verzinkung:
- Rumpf, Aufnahmetaschen und Verkipplappe im Vollbad feuerverzinkt

- Optionen:
- IHRE WÜNSCHE. UNSERE KREATIVITÄT**
- Von ASK-Transportzapfen bis Zugvorrichtung sind unsere Behälter in vielen Varianten mit zahlreichen Optionen kombinierbar.  
Fragen Sie unser Verkaufsteam und lassen Sie sich nach Ihren Wünschen zugeschnittene Lösungen anbieten.

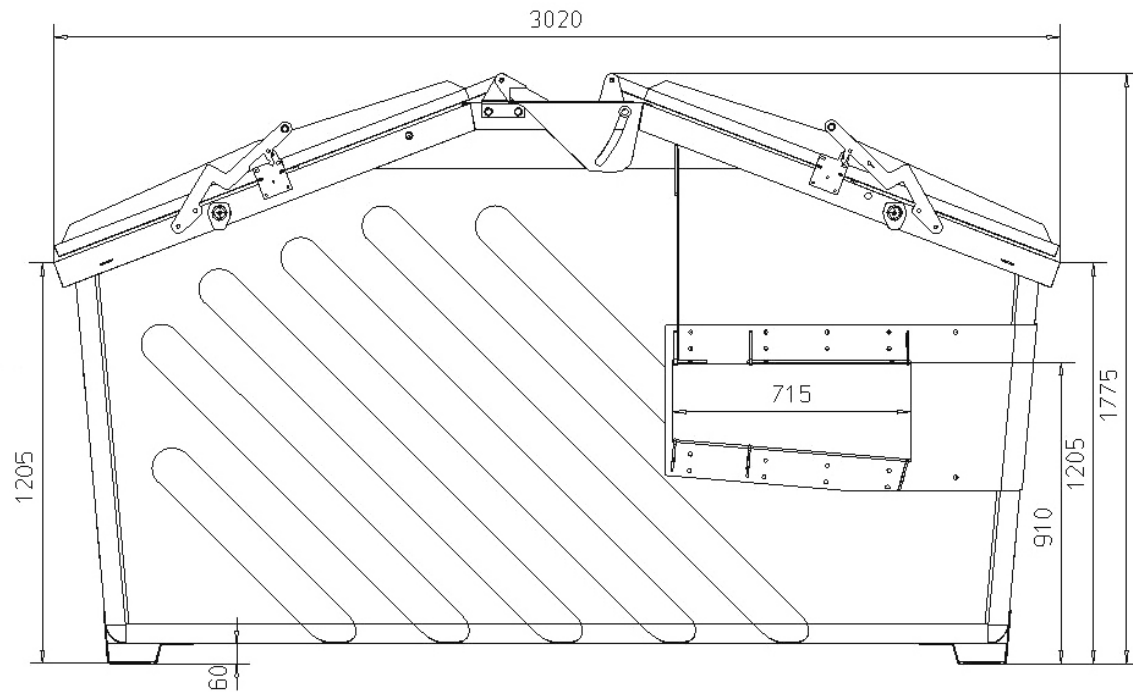
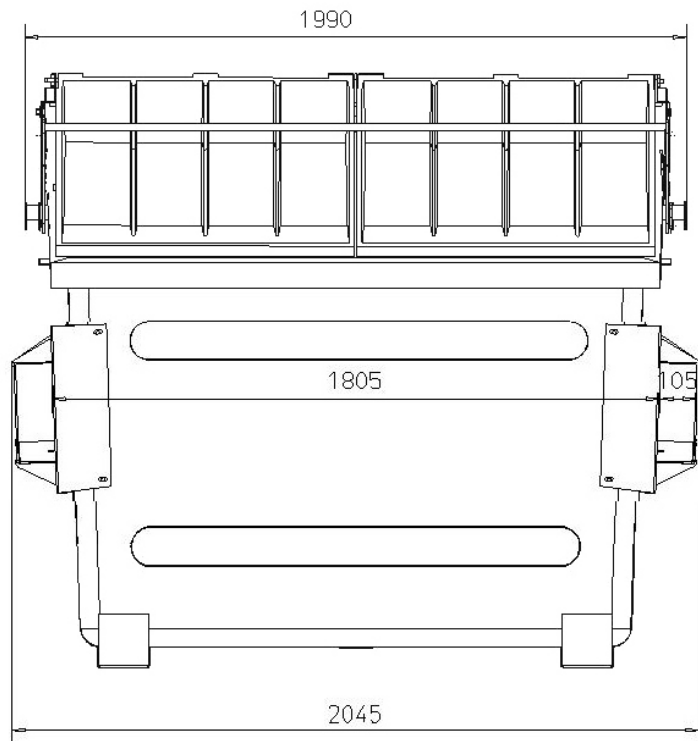
Zulässiges  
Gesamtgewicht: 1500 kg  
Eigengewicht: ca. 345 kg



**IVB Umwelttechnik GmbH**

Bleiche 4  
D-09456 Annaberg-Buchholz  
Tel.: +49 (0) 3733 5599 -0 • Fax: -111  
E-Mail: [info@IVB-Umwelttechnik.com](mailto:info@IVB-Umwelttechnik.com)  
Internet: [www.IVB-Umwelttechnik.com](http://www.IVB-Umwelttechnik.com)

**FUB 7.5 1820 mm für Gabelmittelmaß 1930 mm  
mit Absetzkonsolen und Kunststoffdeckel**



**IVB Umwelttechnik GmbH**

Bleiche 4  
D-09456 Annaberg-Buchholz  
Tel.: +49 (0) 3733 5599 -0 • Fax: -111  
E-Mail: [info@IVB-Umwelttechnik.com](mailto:info@IVB-Umwelttechnik.com)  
Internet: [www.IVB-Umwelttechnik.com](http://www.IVB-Umwelttechnik.com)

Bilder in diesem Prospekt können Sonderausstattungen enthalten!  
Technische Änderungen vorbehalten!  
© IVB Umwelttechnik GmbH Annaberg  
Stand 10/09