

## Frontumleerbehälter FUB 7.5 1710 mm mit Absetzkonsolen und Kunststoffdeckel für Rampenbefüllung



### Technische Beschreibung

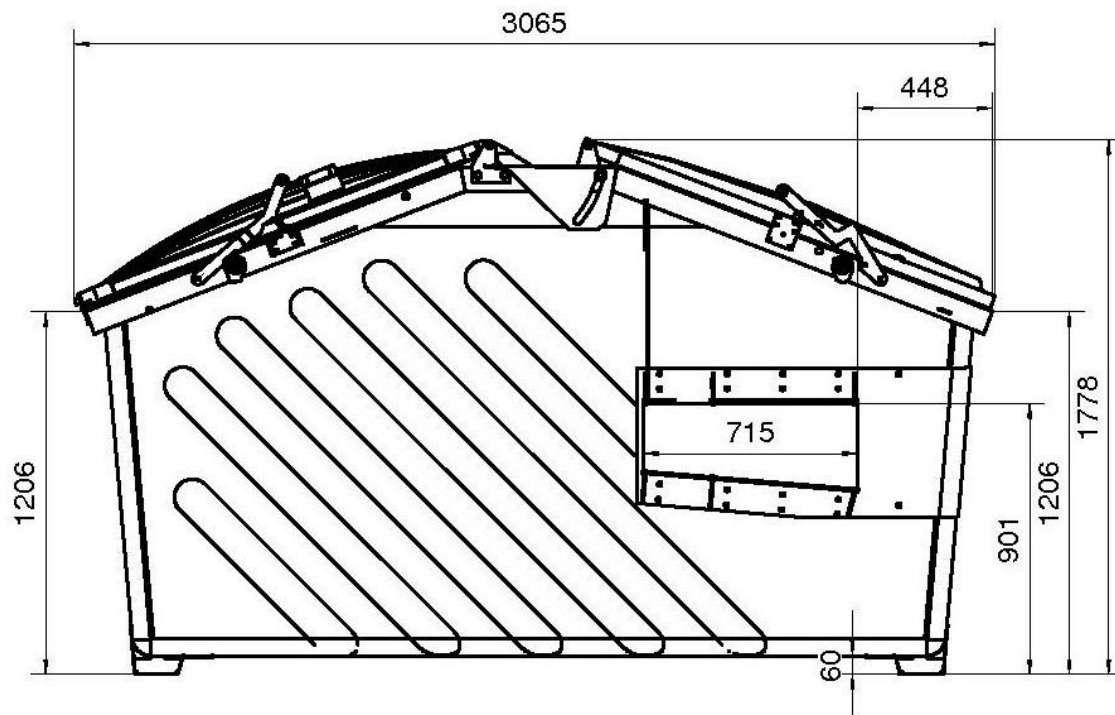
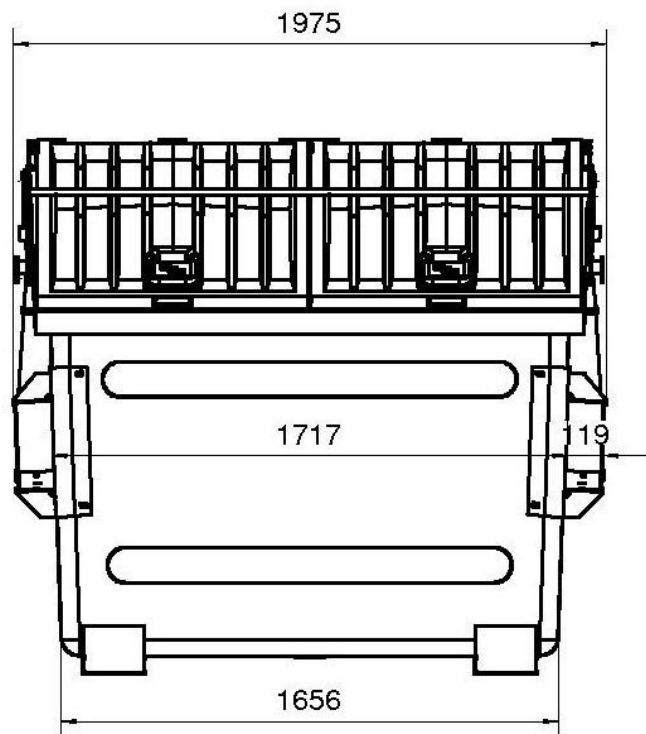
- Rumpf:**
- feuerverzinkungsgeeignetes, kaltgewalztes, hochwertiges Qualitäts-Stahlblech
  - Vorder-, Rück- und Seitenwände stabil gesickt
  - Bodenblech mit innenliegenden Profilen versteift
  - Verbindung der Behälterwände mit Bodenblech und Behälterrahmen mittels durchgehender Schweißnähte
  - Wasserablauföffnung im Behälterboden mit Bajonettverschluss
  - Absetzkonsolen am Boden
  - Behälterrahmen aus Vierkantrrohr
  - Anhängebolzen
  - Verkipplappe zur Vergrößerung des Schüttquerschnittes, feuerverzinkt (IVB-Patent)
- Aufnahmetaschen:**
- Taschen mit Stabilisationsblech am Rahmen verbunden
  - Taschenlänge 700 mm mit Aussparung für kurze Gabeln
  - Taschen mit jeweils 20 Schrauben M10 8.8 an den Behälterwänden angeschraubt
- Bedeckelung:**
- vorn 2 Kunststoffdeckel „Duraflex“, GA 3557
  - hinten 2 Kunststoffdeckel „Duraflex“ seitlich aufklappbar, SH 5635 mit Verriegelungsbügel und jeweils rechts und links einem Dreikantschloß
- Verzinkung:**
- Rumpf, Aufnahmetaschen, Verkipplappe und Verriegelungsbügel im Vollbad feuerverzinkt
- Optionen:**
- IHRE WÜNSCHE. UNSERE KREATIVITÄT**  
Von Anhängebolzen bis Zugvorrichtung sind unsere Behälter in vielen Varianten mit zahlreichen Optionen kombinierbar.  
Fragen Sie unser Verkaufsteam und lassen Sie sich nach Ihren Wünschen zugeschnittene Lösungen anbieten.

Zulässiges  
Gesamtgewicht: 1500 kg  
Eigengewicht: ca. 490 kg



**IVB Umwelttechnik GmbH**  
Bleiche 4  
D-09456 Annaberg-Buchholz  
Tel.: +49 (0) 3733 5599 -0 • Fax: -111  
E-Mail: info@IVB-Umwelttechnik.com  
Internet: www.IVB-Umwelttechnik.com

**FUB 7.5 1710 mm für Gabelmittelmaß 1830 mm  
mit Absetzkonsolen und Kunststoffdeckel für Rampenbefüllung**



**IVB Umwelttechnik GmbH**  
 Bleiche 4  
 D-09456 Annaberg-Buchholz  
 Tel.: +49 (0) 3733 5599 -0 • Fax: -111  
 E-Mail: info@IVB-Umwelttechnik.com  
 Internet: www.IVB-Umwelttechnik.com

Bilder in diesem Prospekt können Sonderausstattungen enthalten!  
 Technische Änderungen vorbehalten!  
 © IVB Umwelttechnik GmbH Annaberg  
 Stand 08/10