

Frontumleerbehälter FUB 7.0 1600 mm mit Absetzkonsolen und Kunststoffdeckel



Technische Beschreibung

- Rumpf:**
- feuerverzinkungsgeeignetes, hochwertiges Qualitätsblech
 - Vorder-, Rück- und Seitenwände mit Sicken versteift
 - Bodenblech mit innenliegenden Profilen versteift
 - Verbindung der Behälterwände mit Bodenblech und Behälterrahmen mittels durchgehender Schweißnähte
 - Reinigungsablauf mit Bajonettverschluss im Bodenblech vorn
 - Absetzkonsolen am Boden
 - Behälterrahmen aus Vierkantrrohr
 - Transportzapfen für ASK-Fahrzeug
 - Verkipplappe zur Vergrößerung des Schüttquerschnittes (IVB-Patent)
- Aufnahmetaschen:**
- Taschenlänge 700 mm mit Aussparung für kurze Gabeln
 - Taschen mit jeweils 20 Schrauben M10 8.8 an den Behälterwänden angeschraubt
- Bedeckelung:**
- vorn 2 Kunststoffdeckel 1440 x 835 mm (ND 3357)
 - hinten 2 Kunststoffdeckel 1440 x 835 mm (ND 3357)
- Verzinkung:**
- Rumpf, Aufnahmetaschen, Verriegelungsbügel und Verkipplappe im Vollbad feuerverzinkt
- Optionen:** **IHRE WÜNSCHE. UNSERE KREATIVITÄT**
Von ASK-Transportzapfen bis Zugvorrichtung sind unsere Behälter in vielen Varianten mit zahlreichen Optionen kombinierbar. Fragen Sie unser Verkaufsteam und lassen Sie sich nach Ihren Wünschen zugeschnittene Lösungen anbieten.

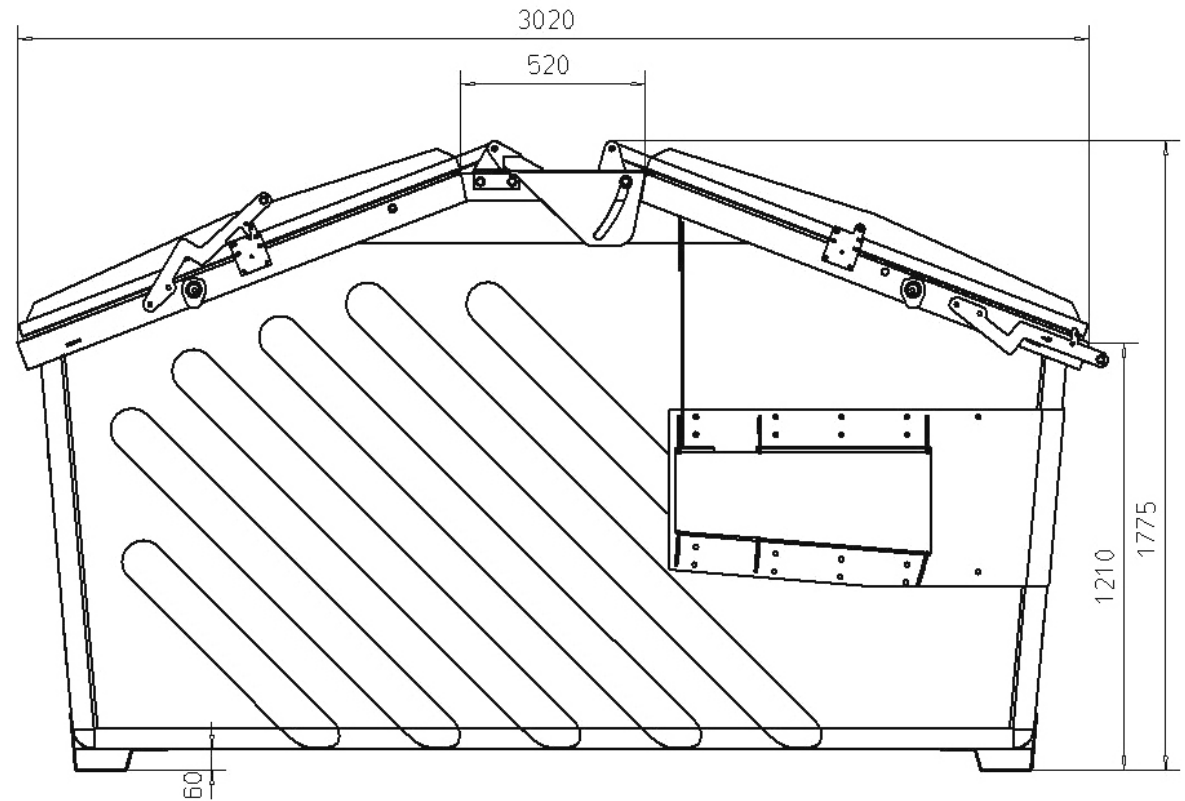
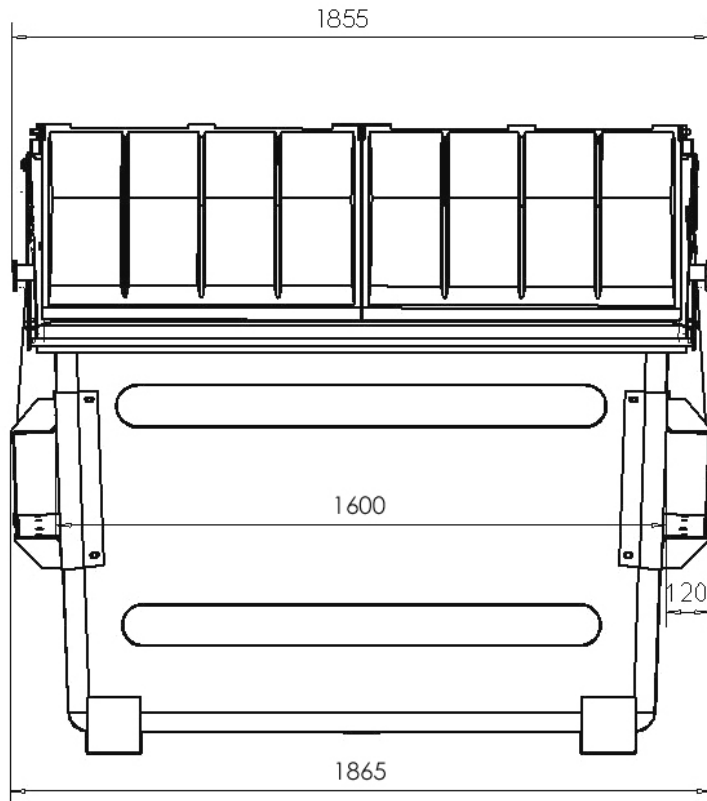
Zulässiges
Gesamtgewicht: 1500 kg
Eigengewicht: ca. 410 kg



IVB Umwelttechnik GmbH

Bleiche 4
D-09456 Annaberg-Buchholz
Tel.: +49 (0) 3733 5599 -0 • Fax: -111
E-Mail: info@IVB-Umwelttechnik.com
Internet: www.IVB-Umwelttechnik.com

**FUB 7.0 1600 mm für Gabelmittelmaß 1720 mm
mit Absetzkonsolen und Kunststoffdeckel**



IVB Umwelttechnik GmbH

Bleiche 4
D-09456 Annaberg-Buchholz
Tel.: +49 (0) 3733 5599 -0 • Fax: -111
E-Mail: info@IVB-Umwelttechnik.com
Internet: www.IVB-Umwelttechnik.com

Bilder in diesem Prospekt können Sonderausstattungen enthalten!
Technische Änderungen vorbehalten!
© IVB Umwelttechnik GmbH Annaberg
Stand 10/09