

Frontumleerbehälter FUB 6.0 1820 mm mit Fahrwerk und Kunststoffdeckel



Technische Beschreibung

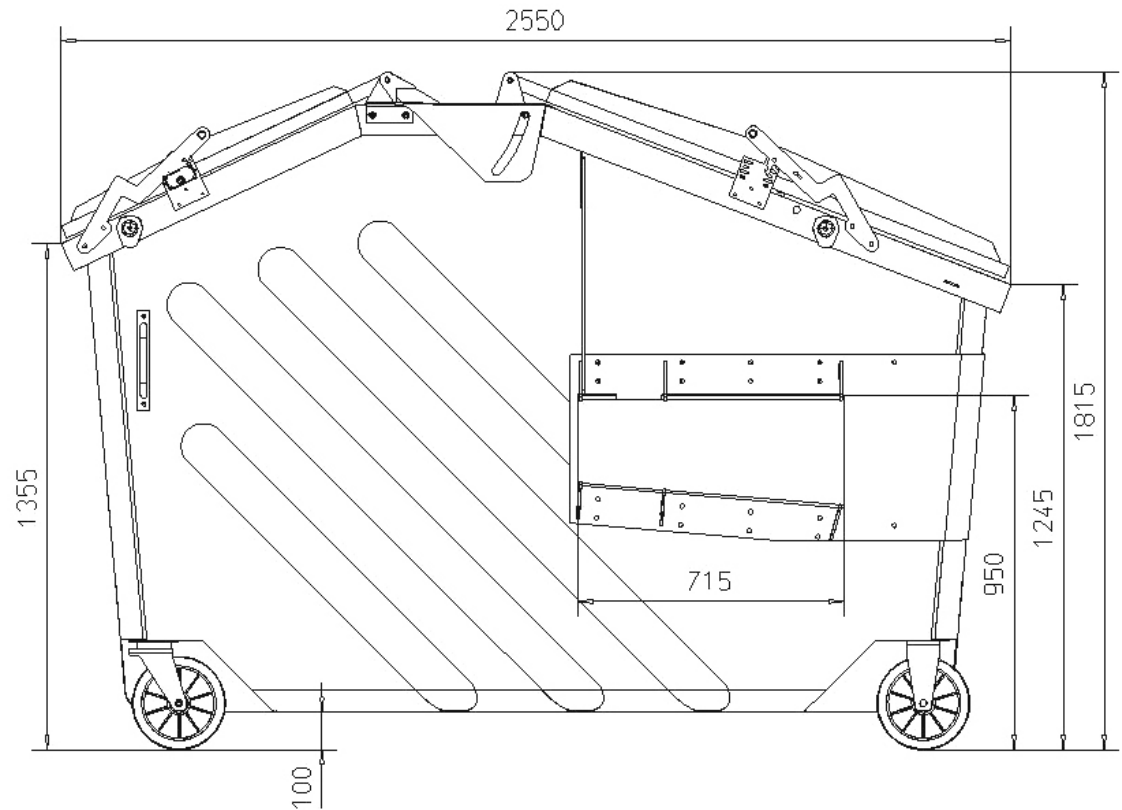
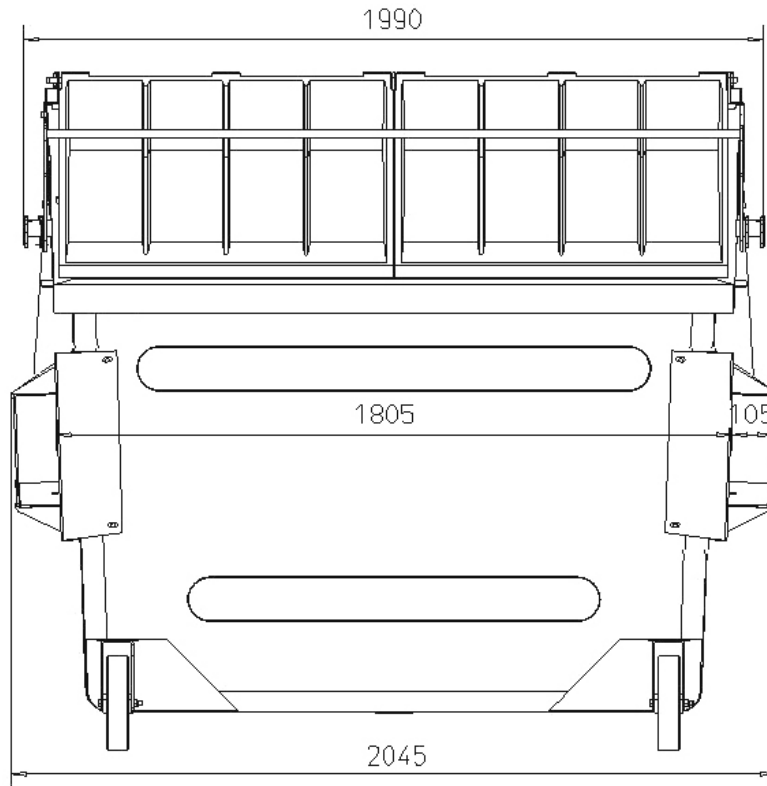
- Rumpf:**
- feuerverzinkungsgeeignetes, hochwertiges Qualitätsblech
 - Vorder-, Rück- und Seitenwände mit Sicken versteift
 - Bodenblech mit innenliegenden Profilen versteift
 - Verbindung der Behälterwände mit Bodenblech und Behälterrahmen mittels durchgehender Schweißnähte
 - Reinigungsablauf mit Bajonettverschluss im Bodenblech vorn
 - Behälterrahmen aus Vierkantröhr
 - Transportzapfen für ASK-Fahrzeug
 - Verkipplappe zur Vergrößerung des Schüttquerschnittes (IVB-Patent)
- Aufnahmetaschen:**
- Taschenlänge 700 mm
 - Taschen mit jeweils 20 Schrauben M10 8.8 an den Behälterwänden angeschraubt
- Bedeckelung:**
- vorn 2 Kunststoffdeckel 1440 x 895 mm (AB 3557)
 - hinten 2 Kunststoffdeckel 975 x 895 mm (FL3538)
- Verzinkung:**
- Rumpf, Aufnahmetaschen und Verkipplappe im Vollbad feuerverzinkt
- Fahrwerk:**
- vorn 2 Bockrollen Ø 250 mm
 - hinten 2 Lenkrollen Ø 250 mm, mit Radstopp
 - beiderseits je 1 Schiebegriff an der Seitenwand
- Optionen:** **IHRE WÜNSCHE. UNSERE KREATIVITÄT**
Von ASK-Transportzapfen bis Zugvorrichtung sind unsere Behälter in vielen Varianten mit zahlreichen Optionen kombinierbar.
Fragen Sie unser Verkaufsteam und lassen Sie sich nach Ihren Wünschen zugeschnittene Lösungen anbieten.

Zulässiges
Gesamtgewicht: 1500 kg
Eigengewicht: ca. 345 kg



IVB Umwelttechnik GmbH
Bleiche 4
D-09456 Annaberg-Buchholz
Tel.: +49 (0) 3733 5599 -0 • Fax: -111
E-Mail: info@IVB-Umwelttechnik.com
Internet: www.IVB-Umwelttechnik.com

FUB 6.0 1820 mm für Gabelmittelmaß 1930 mm mit Fahrwerk und Kunststoffdeckel



IVB Umwelttechnik GmbH

Bleiche 4

D-09456 Annaberg-Buchholz

Tel.: +49 (0) 3733 5599 -0 • Fax: -111

E-Mail: info@IVB-Umwelttechnik.com

Internet: www.IVB-Umwelttechnik.com

Bilder in diesem Prospekt können Sonderausstattungen enthalten!

Technische Änderungen vorbehalten!

© IVB Umwelttechnik GmbH Annaberg

Stand 10/09