

**Frontumleerbehälter FUB 5.0 1820 mm
mit federentlastetem Patent-Stahldeckel
THE CLEVER CONTAINER**



Technische Beschreibung

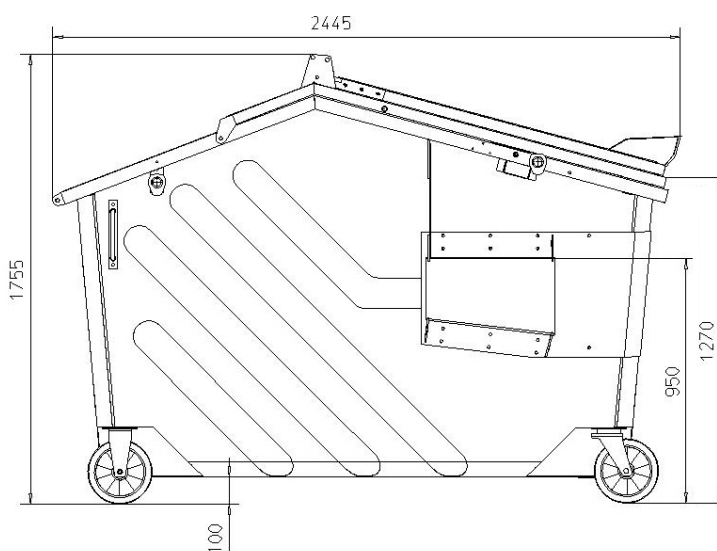
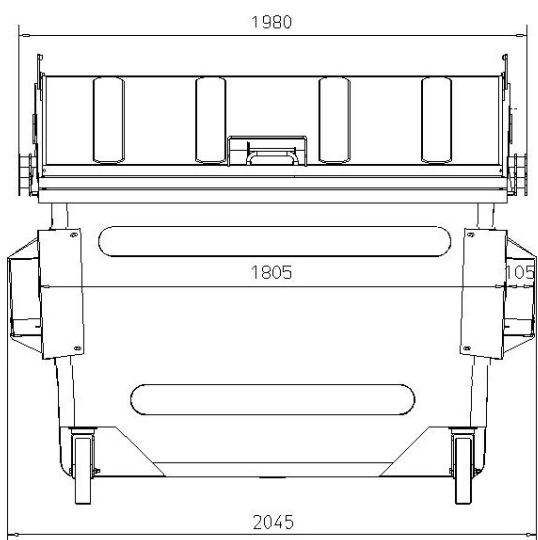
- Rumpf:**
- feuerverzinkungsgeeignetes, hochwertiges Qualitätsblech
 - Vorder-, Rück- und Seitenwände mit Sicken versteift
 - Bodenblech mit innenliegenden Profilen versteift
 - Verbindung der Behälterwände mit Bodenblech und Behälterrahmen mittels durchgehender Schweißnähte
 - Reinigungsablauf mit Bajonettverschluss im Bodenblech vorn
 - Absetzkonsolen am Boden
 - Behälterrahmen aus Vierkantrrohr
 - Transportzapfen für ASK-Fahrzeug
 - Verkipprahmen zur Vergrößerung des Schüttquerschnittes (IVB-Patent)
- Aufnahmetaschen:**
- Taschenlänge 500 mm
 - Taschen mit jeweils 16 Schrauben M10 8.8 an den Behälterwänden angeschraubt
- Bedeckelung:**
- Doppelrahmen aus Stahlprofil 40x50 mm, frei schwenkbar gelagert auf dem Behälterrumpf,
 - Öffnungssperre mittels wartungsfrei gelagerter Pendelklinke
 - federentlasteter Einfülldeckel aus feuerverzinkungsgeeignetes, hochwertiges Qualitätsblech, gelagert auf Doppelrahmen
- Verzinkung:**
- Rumpf, Deckel, Aufnahmetaschen und Doppelrahmen im Vollbad feuerverzinkt
 - Deckelschließmechanismus galvanisch verzinkt
- Optionen:** **IHRE WÜNSCHE. UNSERE KREATIVITÄT**
Von ASK-Transportzapfen bis Zugvorrichtung, sind unsere Behälter in vielen Varianten mit zahlreichen Optionen kombinierbar.
Fragen Sie unser Verkaufsteam und lassen Sie sich, nach Ihren Wünschen zugeschnittene Lösungen anbieten.

Zulässiges
Gesamtgewicht: 1500 kg
Eigengewicht: ca. 355 kg



IVB Umwelttechnik GmbH
Bleiche 4
D-09456 Annaberg-Buchholz
Tel.: +49 (0) 3733 5599 -0 • Fax: -111
E-Mail: info@IVB-Umwelttechnik.com
Internet: www.IVB-Umwelttechnik.com

**FUB 5.0 1820 mm für Gabelmittelmaß 1930 mm
mit federentlastetem Patent-Stahldeckel**



IVB Umwelttechnik GmbH
 Bleiche 4
 D-09456 Annaberg-Buchholz
 Tel.: +49 (0) 3733 5599 -0 • Fax: -111
 E-Mail: info@IVB-Umwelttechnik.com
 Internet: www.IVB-Umwelttechnik.com

Bilder in diesem Prospekt,
 können Sonderausstattungen enthalten!
 Technische Änderungen vorbehalten!
 © IVB Umwelttechnik GmbH Annaberg
 Stand 10/09