

Frontumleerbehälter FUB 5.0 1820 mm mit Fahrwerk und Kunststoffdeckel



Technische Beschreibung

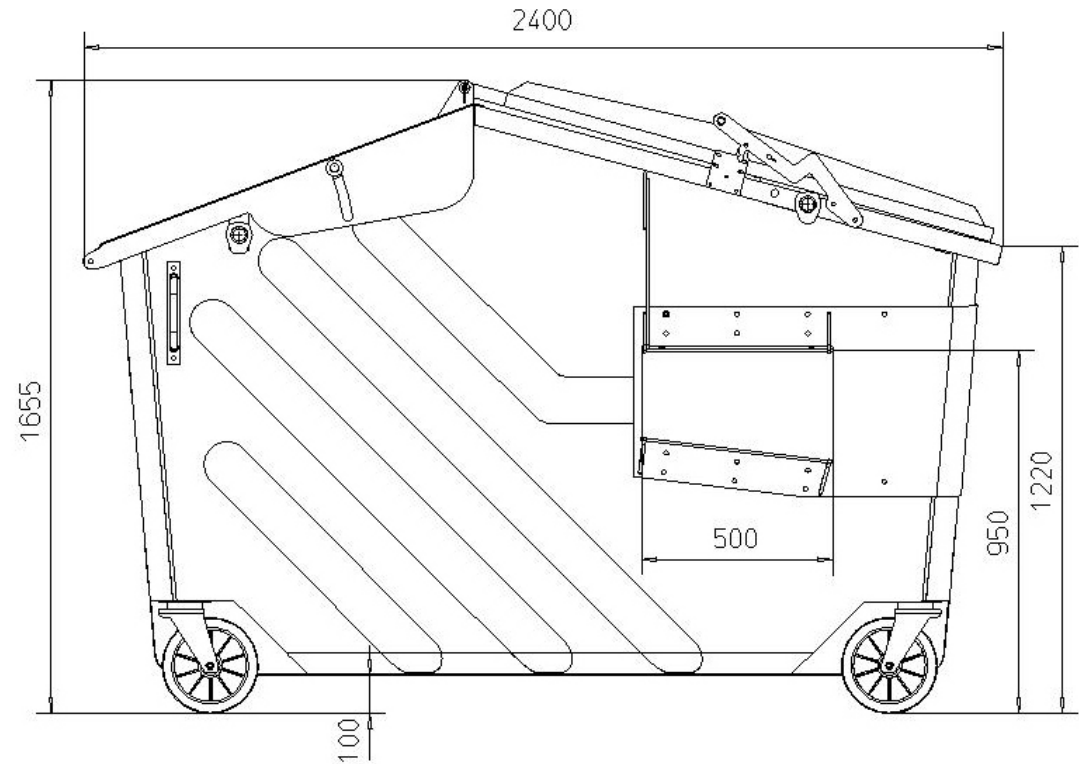
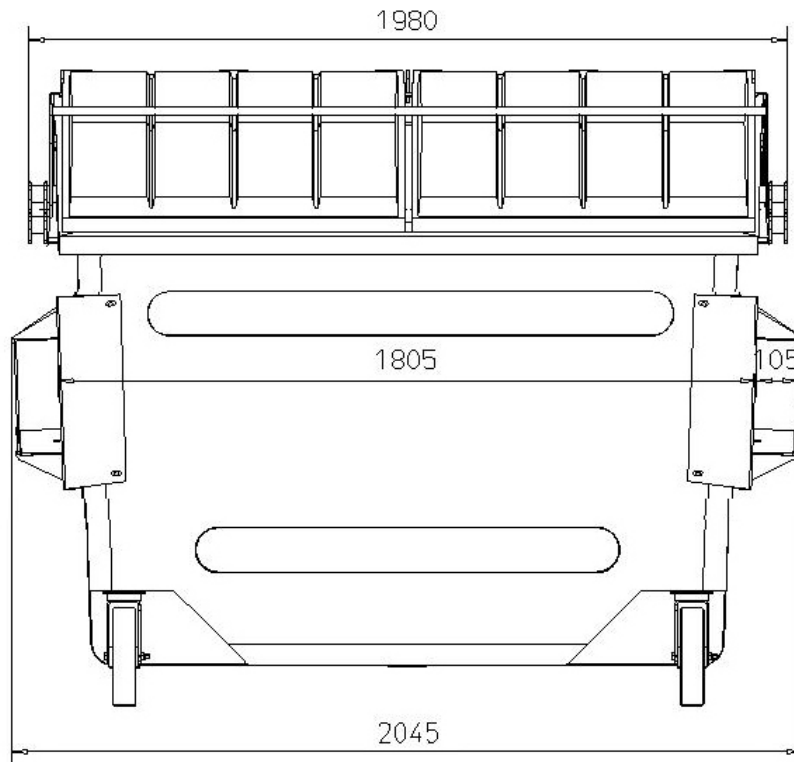
- Rumpf:**
- feuerverzinkungsgeeignetes, hochwertiges Qualitätsblech
 - Vorder-, Rück- und Seitenwände mit Sicken versteift
 - Bodenblech mit innenliegenden Profilen versteift
 - Verbindung der Behälterwände mit Bodenblech und Behälterrahmen mittels durchgehender Schweißnähte
 - Reinigungsablauf mit Bajonettverschluss im Bodenblech vorn
 - Behälterrahmen aus Vierkantrrohr
 - Transportzapfen für ASK-Fahrzeug
 - Verkippsklappe zur Vergrößerung des Schüttquerschnittes (IVB-Patent)
- Aufnahmetaschen:**
- Taschenlänge 500 mm
 - Taschen mit jeweils 16 Schrauben M10 8.8 an den Behälterwänden angeschraubt
- Bedeckelung:**
- vorn 2 Kunststoffdeckel 1440 x 895 mm (AB 3557)
- Verzinkung:**
- Rumpf und Aufnahmetaschen im Vollbad feuerverzinkt
- Fahrwerk:**
- vorn 2 Bockrollen Ø 250 mm
 - hinten 2 Lenkrollen Ø 250 mm, mit Radstopp
 - beiderseits je 1 Schiebegriff an der Seitenwand
- Optionen:** **IHRE WÜNSCHE. UNSERE KREATIVITÄT**
Von ASK-Transportzapfen bis Zugvorrichtung, sind unsere Behälter in vielen Varianten mit zahlreichen Optionen kombinierbar.
Fragen Sie unser Verkaufsteam und lassen Sie sich, nach Ihren Wünschen zugeschnittene Lösungen anbieten.

Zulässiges
Gesamtgewicht: 1500 kg
Eigengewicht: ca. 345 kg



IVB Umwelttechnik GmbH
Bleiche 4
D-09456 Annaberg-Buchholz
Tel.: +49 (0) 3733 5599 -0 • Fax: -111
E-Mail: info@IVB-Umwelttechnik.com
Internet: www.IVB-Umwelttechnik.com

**FUB 5.0 1820 mm für Gabelmittelmaß 1930 mm
mit Fahrwerk und Kunststoffdeckel**



IVB Umwelttechnik GmbH
Bleiche 4
D-09456 Annaberg-Buchholz
Tel.: +49 (0) 3733 5599 -0 • Fax: -111
E-Mail: info@IVB-Umwelttechnik.com
Internet: www.IVB-Umwelttechnik.com

Bilder in diesem Prospekt können Sonderausstattungen enthalten!
Technische Änderungen vorbehalten!
© IVB Umwelttechnik GmbH Annaberg
Stand 10/09