

Frontumleerbehälter FUB 5.0 1600 mm mit Fahrwerk und 4 Kunststoffdeckeln



Technische Beschreibung

- Rumpf:**
- feuerverzinkungsgeeignetes, hochwertiges Qualitäts-Stahlblech, Mindestgüte DC01, im Vollbad feuerverzinkt
 - Vorder-, Rück- und Seitenwände stabil gesickt
 - Bodenblech mit innenliegenden Profilen versteift
 - Verbindung der Behälterwände mit Bodenblech und Behälterrahmen mittels durchgehender Schweißnähte
 - Wasserablauföffnung im Behälterboden mit Bajonettverschluss
 - Behälterrahmen aus Vierkantrohr
 - Anhängelbolzen
- Aufnahmetaschen:**
- Taschenlänge 500 mm
 - mit selbstsichernden Muttern, fest verschraubt (16 Schrauben M10 je Tasche)
- Bedeckelung:**
- 2 Kunststoffdeckel vorn (ND 3357), 2 Kunststoffdeckel hinten (FL 3537),
 - hinten Verriegelungsbügel für Deckel mit rechts und links jeweils einem Dreikantschloss
- Verzinkung:**
- Rumpf, Aufnahmetaschen und Verriegelungsbügel im Vollbad feuerverzinkt
- Fahrwerk:**
- vorn 2 Bockrollen Ø 250 mm
 - hinten 2 Lenkrollen Ø 250 mm, mit Radstopp
 - beiderseits je 1 Schiebegriff an der Seitenwand
- Optionen:** **IHRE WÜNSCHE. UNSERE KREATIVITÄT**
Von Anhängelbolzen bis Zugvorrichtung sind unsere Behälter in vielen Varianten mit zahlreichen Optionen kombinierbar.
Fragen Sie unser Verkaufsteam und lassen Sie sich nach Ihren Wünschen zugeschnittene Lösungen anbieten.

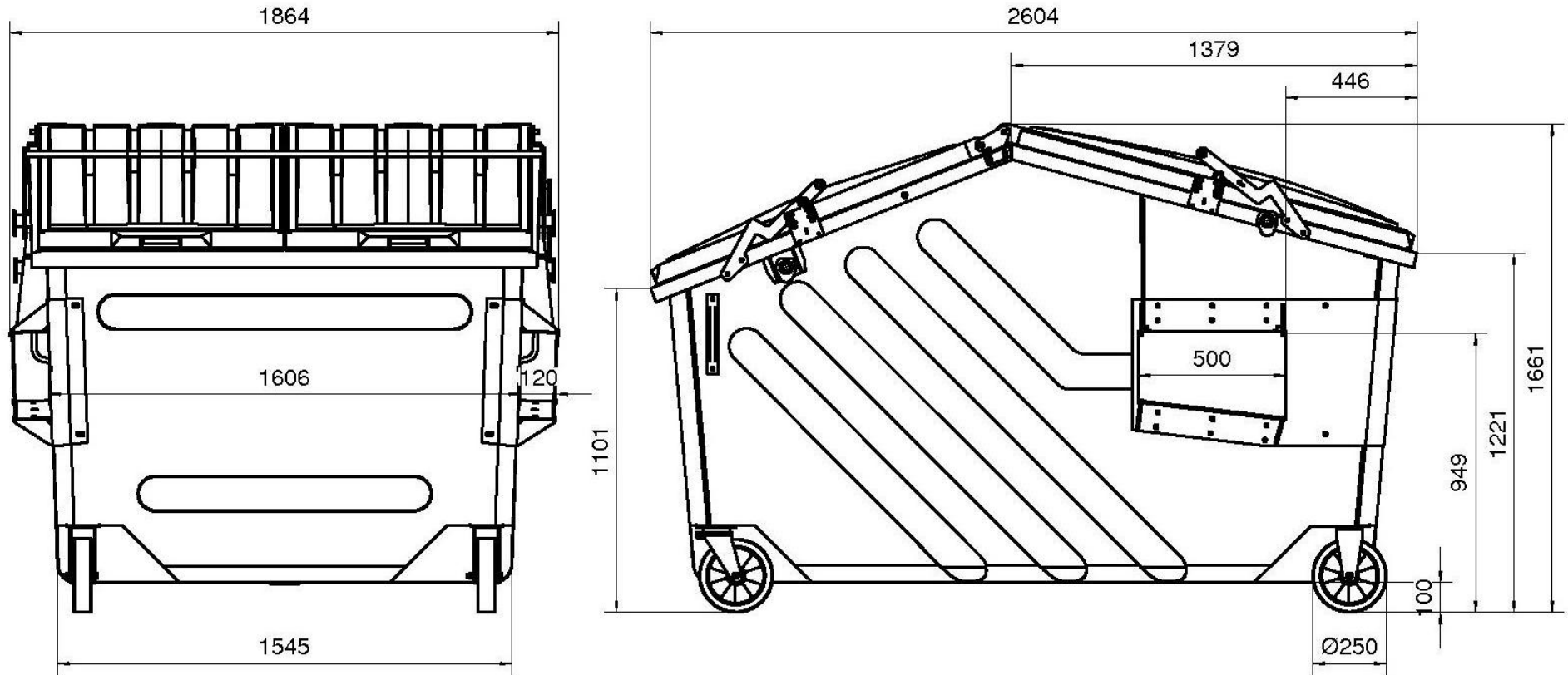
Zulässiges
Gesamtgewicht: 1500 kg
Eigengewicht: ca. 330 kg



IVB Umwelttechnik GmbH

Bleiche 4
D-09456 Annaberg-Buchholz
Tel.: +49 (0) 3733 5599 -0 • Fax: -111
E-Mail: info@IVB-Umwelttechnik.com
Internet: www.IVB-Umwelttechnik.com

**FUB 5.0 1600 mm für Gabelmittelmaß 1720 mm
mit Fahrwerk und 4 Kunststoffdeckeln**



IVB Umwelttechnik GmbH
 Bleiche 4
 D-09456 Annaberg-Buchholz
 Tel.: +49 (0) 3733 5599 -0 • Fax: -111
 E-Mail: info@IVB-Umwelttechnik.com
 Internet: www.IVB-Umwelttechnik.com

Bilder in diesem Prospekt können Sonderausstattungen enthalten!
 Technische Änderungen vorbehalten!
 © IVB Umwelttechnik GmbH Annaberg
 Stand 08/10