

Frontumleerbehälter FUB 5.0 1600 mm mit Absetzkonsolen und Kunststoffdeckel



Technische Beschreibung

- Rumpf:
- feuerverzinkungsgeeignetes, kaltgewalztes, hochwertiges Qualitäts-Stahlblech
 - Vorder-, Rück- und Seitenwände stabil gesickt
 - Bodenblech mit innenliegenden Profilen versteift
 - Verbindung der Behälterwände mit Bodenblech und Behälterrahmen mittels durchgehender Schweißnähte
 - Wasserablauföffnung im Behälterboden mit Bajonettverschluss
 - Absetzkonsolen am Boden
 - Behälterrahmen aus Vierkantrrohr
 - Anhängelbolzen
 - Verkippsklappe zur Vergrößerung des Schüttquerschnittes, feuerverzinkt (IVB-Patent)
- Aufnahmetaschen:
- Taschenlänge 500 mm
 - mit selbstsichernden Muttern, fest verschraubt (16 Schrauben M10 je Tasche)
- Bedeckelung:
- vorn 2 Kunststoffdeckel (ND 3357)
- Verzinkung:
- Rumpf, Verkippsklappe, Aufnahmetaschen und Verriegelungsbügel im Vollbad feuerverzinkt
- Optionen:
- IHRE WÜNSCHE. UNSERE KREATIVITÄT**
Von Anhängelbolzen bis Zugvorrichtung sind unsere Behälter in vielen Varianten mit zahlreichen Optionen kombinierbar.
Fragen Sie unser Verkaufs-Team und lassen Sie sich nach Ihren Wünschen zugeschnittene Lösungen anbieten.

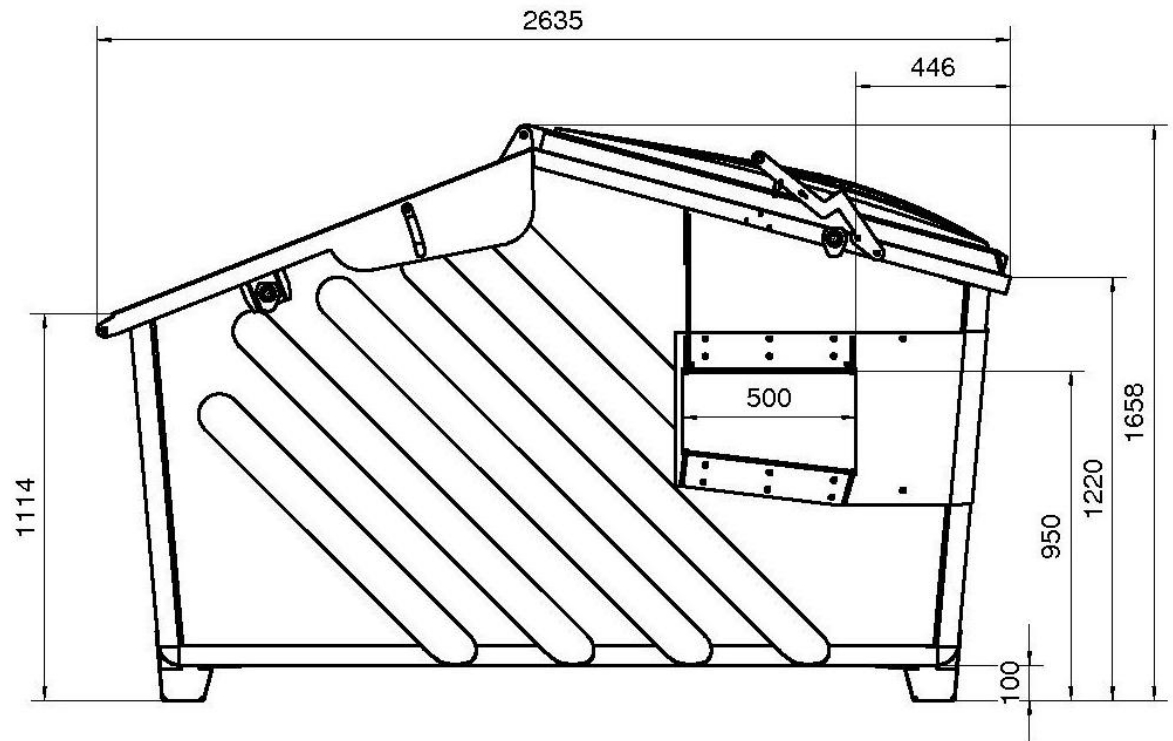
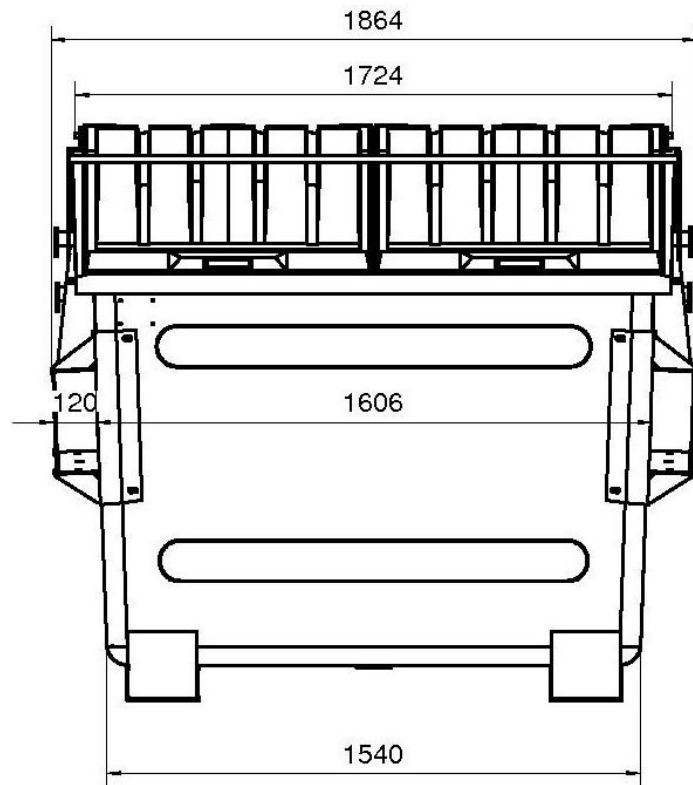
Zulässiges
Gesamtgewicht: 1500 kg
Eigengewicht: ca. 335 kg



IVB Umwelttechnik GmbH

Bleiche 4
D-09456 Annaberg-Buchholz
Tel.: +49 (0) 3733 5599 -0 • Fax: -111
E-Mail: info@IVB-Umwelttechnik.com
Internet: www.IVB-Umwelttechnik.com

**FUB 5.0 1600 mm für Gabelmittelmaß 1720 mm
mit Absetzkonsolen und Kunststoffdeckel**



IVB Umwelttechnik GmbH
Bleiche 4
D-09456 Annaberg-Buchholz
Tel.: +49 (0) 3733 5599 -0 • Fax: -111
E-Mail: info@IVB-Umwelttechnik.com
Internet: www.IVB-Umwelttechnik.com

Bilder in diesem Prospekt können Sonderausstattungen enthalten!
Technische Änderungen vorbehalten!
© IVB Umwelttechnik GmbH Annaberg
Stand 08/10