

## Frontumleerbehälter FUB 4.5 1710 mm mit Fahrwerk und Kunststoffdeckel



### Technische Beschreibung

- Rumpf:**
- feuerverzinkungsgeeignetes, hochwertiges Qualitätsblech
  - Vorder-, Rück- und Seitenwände mit Sicken versteift
  - Bodenblech mit innenliegenden Profilen versteift
  - Verbindung der Behälterwände mit Bodenblech und Behälterrahmen mittels durchgehender Schweißnähte
  - Reinigungsablauf mit Bajonettverschluss im Bodenblech vorn
  - Behälterrahmen aus Vierkantröhr
  - Transportzapfen für ASK-Fahrzeug
  - Verkippsklappe zur Vergrößerung des Schüttquerschnittes
- Aufnahmetaschen:**
- Taschenlänge 500 mm
  - Taschen mit jeweils 16 Schrauben M10 8.8 an den Behälterwänden angeschraubt
- Bedeckelung:**
- 2 Kunststoffdeckel 1440 x 895 mm (ND 3357)
- Verzinkung:**
- Rumpf, Verkippsklappe und Aufnahmetaschen im Vollbad feuerverzinkt
- Fahrwerk:**
- vorn 2 Bockrollen Ø 250 mm
  - hinten 2 Lenkrollen Ø 250 mm, mit Radstop
  - beiderseits je 1 Schiebegriff an der Seitenwand
- Optionen:** **IHRE WÜNSCHE. UNSERE KREATIVITÄT**  
Von ASK-Transportzapfen bis Zugvorrichtung sind unsere Behälter in vielen Varianten mit zahlreichen Optionen kombinierbar. Fragen Sie unser Verkaufsteam und lassen Sie sich nach Ihren Wünschen zugeschnittene Lösungen anbieten.

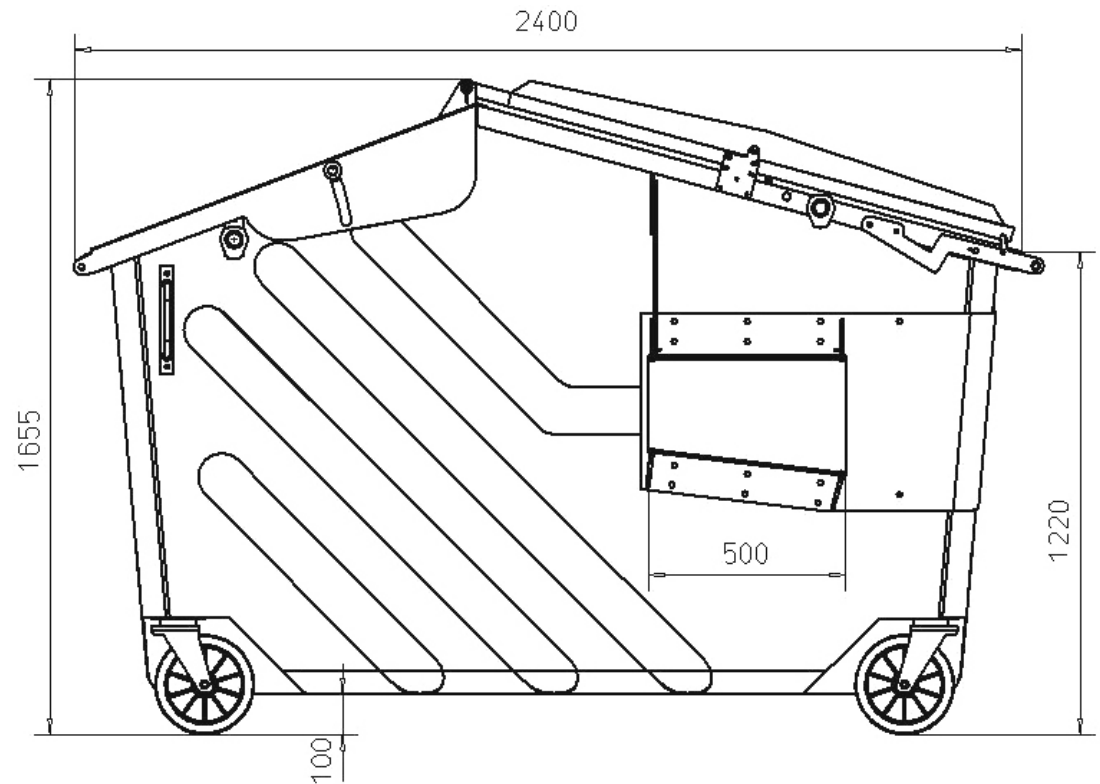
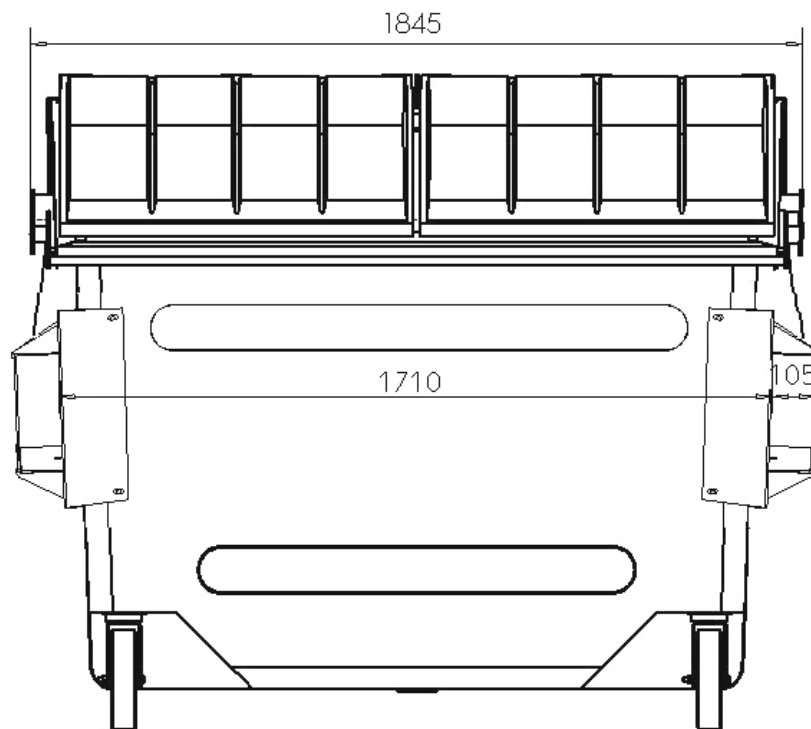
Zulässiges  
Gesamtgewicht: 1500 kg  
Eigengewicht: ca. 324 kg



**IVB Umwelttechnik GmbH**

Bleiche 4  
D-09456 Annaberg-Buchholz  
Tel.: +49 (0) 3733 5599 -0 • Fax: -111  
E-Mail: info@IVB-Umwelttechnik.com  
Internet: www.IVB-Umwelttechnik.com

**FUB 4.5 1710 mm für Gabelmittelmaß 1830 mm  
mit Fahrwerk und Kunststoffdeckel**



**IVB Umwelttechnik GmbH**  
Bleiche 4  
D-09456 Annaberg-Buchholz  
Tel.: +49 (0) 3733 5599 -0 • Fax: -111  
E-Mail: info@IVB-Umwelttechnik.com  
Internet: www.IVB-Umwelttechnik.com

Bilder in diesem Prospekt können Sonderausstattungen enthalten!  
Technische Änderungen vorbehalten!  
© IVB Umwelttechnik GmbH Annaberg  
Stand 10/09