

Frontumleerbehälter FUB 3.5 1710 mm mit federentlastetem Patent-Stahldeckel **THE CLEVER CONTAINER**



Technische Beschreibung

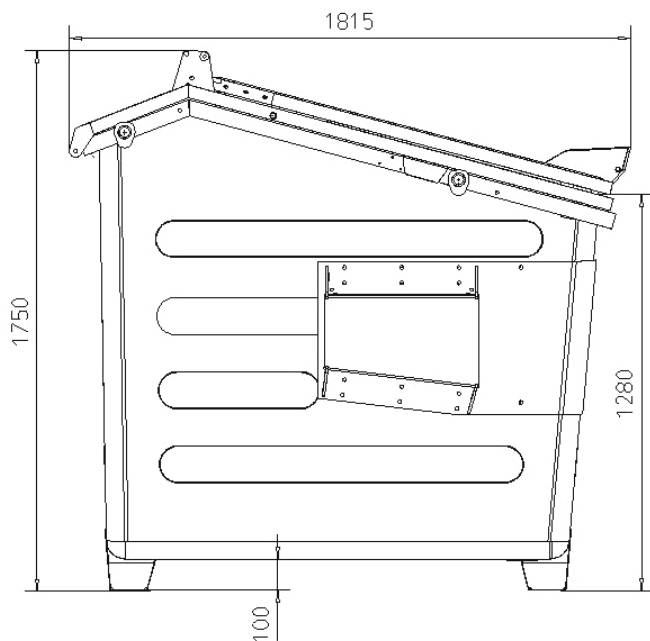
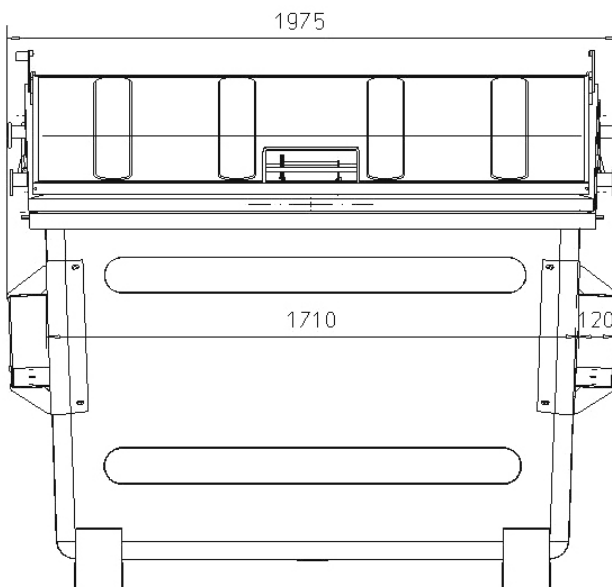
- Rumpf:**
- feuerverzinkungsgeeignetes, hochwertiges Qualitätsblech
 - Vorder-, Rück- und Seitenwände mit Sicken versteift
 - Bodenblech mit innenliegenden Profilen versteift
 - Verbindung der Behälterwände mit Bodenblech und Behälterrahmen mittels durchgehender Schweißnähte
 - Reinigungsablauf mit Bajonettverschluss im Bodenblech vorn
 - Absetzkonsolen am Boden (optional mit Fahrwerk)
 - Behälterrahmen aus Vierkantrrohr
 - Transportzapfen für ASK-Fahrzeug
 - Verkipprahmen zur Vergrößerung des Schüttquerschnittes
- Aufnahmetaschen:**
- Taschenlänge 500 mm
 - Taschen mit jeweils 16 Schrauben M10 8.8 an den Behälterwänden angeschraubt
- Bedeckelung:**
- Doppelrahmen aus Stahlprofil 40 x 50 mm, frei schwenkbar gelagert auf dem Behälterrumpf,
 - Öffnungssperre mittels wartungsfrei gelagerter Schwerkraftklinke
 - federentlasteter Deckel aus feuerverzinkungsgeeignetem, hochwertigem Qualitätsblech, gelagert auf Doppelrahmen
- Verzinkung:**
- Rumpf, Deckel, Aufnahmetaschen und Doppelrahmen im Vollbad feuerverzinkt
 - Deckelschließmechanismus galvanisch verzinkt
- Optionen:** **IHRE WÜNSCHE. UNSERE KREATIVITÄT**
Von ASK-Transportzapfen bis Zugvorrichtung sind unsere Behälter in vielen Varianten mit zahlreichen Optionen kombinierbar.
Fragen Sie unser Verkaufsteam und lassen Sie sich nach Ihren Wünschen zugeschnittene Lösungen anbieten.

Zulässiges
Gesamtgewicht: 1500 kg
Eigengewicht: ca. 279 kg (Absetzfuß)
ca. 294 kg (Fahrwerk)



IVB Umwelttechnik GmbH
Bleiche 4
D-09456 Annaberg-Buchholz
Tel.: +49 (0) 3733 5599 -0 • Fax: -111
E-Mail: info@IVB-Umwelttechnik.com
Internet: www.IVB-Umwelttechnik.com

**FUB 3.5 1710 mm für Gabelmittelmaß 1830 mm
mit federentlastetem Patent-Stahldeckel
THE CLEVER CONTAINER**



IVB Umwelttechnik GmbH
Bleiche 4
D-09456 Annaberg-Buchholz
Tel.: +49 (0) 3733 5599 -0 • Fax: -111
E-Mail: info@IVB-Umwelttechnik.com
Internet: www.IVB-Umwelttechnik.com

Bilder in diesem Prospekt,
können Sonderausstattungen enthalten!
Technische Änderungen vorbehalten!
© IVB Umwelttechnik GmbH Annaberg
Stand 10/09