

**Frontumleerbehälter FUB 2.5 1820 mm  
mit federentlastetem Stahldeckel  
THE CLEVER CONTAINER**



### Technische Beschreibung

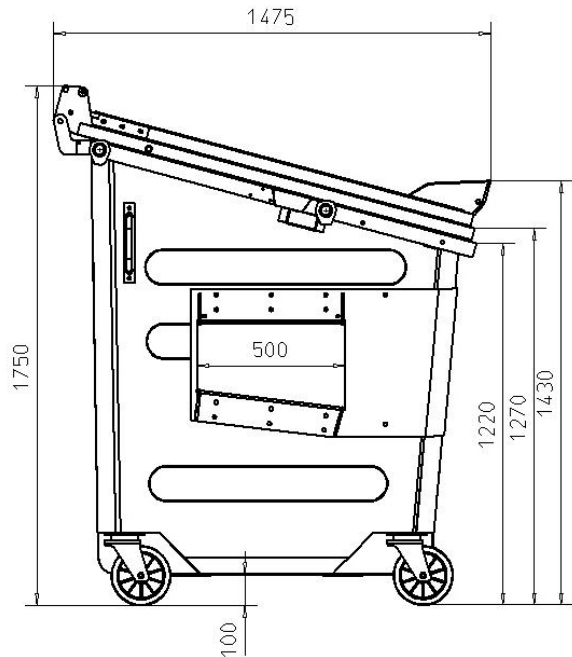
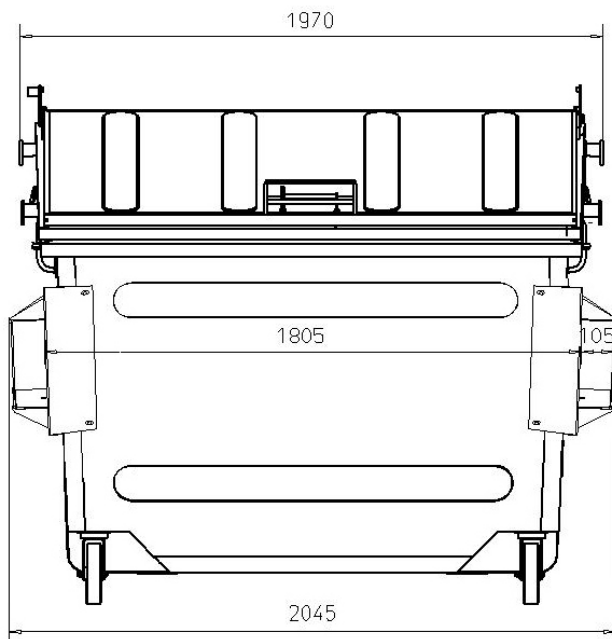
- Rumpf:**
- feuerverzinkungsg Geeignetes, hochwertiges Qualitätsblech
  - Vorder-, Rück- und Seitenwände mit Sicken versteift
  - Bodenblech mit innenliegenden Profilen versteift
  - Verbindung der Behälterwände mit Bodenblech und Behälterrahmen mittels durchgehender Schweißnähte
  - Reinigungsablauf mit Bajonett im Bodenblech vorn
  - Absetzkonsolen am Boden
  - Behälterrahmen aus Vierkantrrohr
  - Transportzapfen für ASK-Fahrzeug
- Aufnahmetaschen:**
- Taschenlänge 500 mm
  - Taschen mit jeweils 16 Schrauben M10 8.8 an den Behälterwänden angeschraubt
- Bedeckelung:**
- Doppelrahmen aus Stahlprofil 40x50 mm, frei schwenkbar gelagert auf dem Behälterrumpf,
  - Öffnungssperre mittels wartungsfrei gelagerter Pendelklinke
  - federentlasteter Einfülldeckel aus feuerverzinkungsg Geeignetes, hochwertiges Qualitätsblech, gelagert auf Doppelrahmen
- Verzinkung:**
- Rumpf, Deckel, Aufnahmetaschen und Doppelrahmen im Vollbad feuerverzinkt
  - Deckelschließmechanismus galvanisch verzinkt
- Optionen:** **IHRE WÜNSCHE. UNSERE KREATIVITÄT**  
Von ASK-Transportzapfen bis Zugvorrichtung, sind unsere Behälter in vielen Varianten mit zahlreichen Optionen kombinierbar.  
Fragen Sie unser Verkaufs-Team und lassen Sie sich, nach Ihren Wünschen zugeschnittene Lösungen anbieten.

Zulässiges  
Gesamtgewicht: 1500 kg  
Eigengewicht: ca. 325 kg



**IVB Umwelttechnik GmbH**  
Bleiche 4  
D-09456 Annaberg-Buchholz  
Tel.: +49 (0) 3733 5599 -0 • Fax: -111  
E-Mail: info@IVB-Umwelttechnik.com  
Internet: www.IVB-Umwelttechnik.com

**FUB 2.5 1820 mm für Gabelmittelmaß 1930 mm  
mit federentlastetem Stahldeckel  
THE CLEVER CONTAINER**



**IVB Umwelttechnik GmbH**  
Bleiche 4  
D-09456 Annaberg-Buchholz  
Tel.: +49 (0) 3733 5599 -0 • Fax: -111  
E-Mail: info@IVB-Umwelttechnik.com  
Internet: www.IVB-Umwelttechnik.com

Bilder in diesem Prospekt,  
können Sonderausstattungen enthalten!  
Technische Änderungen vorbehalten!  
© IVB Umwelttechnik GmbH Annaberg  
Stand 10/09