

## Frontumleerbehälter FUB 1.7 1600 mm mit Fahrwerk und einteiligem Kunststoffdeckel



### Technische Beschreibung

- Rumpf:
- feuerverzinkungsgeeignetes, kaltgewalztes, hochwertiges Qualitäts-Stahlblech
  - Vorder- und Rückwände stabil gesickt
  - Verbindung der Behälterwände mit Bodenblech und Behälterrahmen mittels durchgehender Schweißnähte
  - oben rundumlaufender Verstärkungsrahmen, Rundrohr Ø 22 mm x 2mm.
  - Wasserablauföffnung im Behälterboden mit Bajonettverschluss
- Aufnahmetaschen:
- Taschenlänge 450 mm
  - mit selbstsichernden Muttern, fest verschraubt (8 Schrauben M10 je Tasche)
- Bedeckelung:
- einteiliger Kunststoffdeckel „Duraflex“, schwarz
  - Einwurf einseitig, Höhe der Einwurfkante ca. 1290 mm
- Verzinkung:
- Rumpf und Aufnahmetaschen im Vollbad feuerverzinkt
- Fahrwerk:
- 4 Lenkrollen Ø 200 mm, Stahlblechfelge
  - davon 2 mit Radstopp,
  - beiderseits je 1 Schiebegriff an den Behälterecken hinten und auf den Taschen

### IHRE WÜNSCHE. UNSERE KREATIVITÄT

- Optionen:
- Verschlusslasche für Vorhängeschloss für Kunststoffdeckel
  - Deckelheber (Fußpedal) für Kunststoffdeckel
  - Gasdruckdämpfer für Deckelheber (Fußpedal)
  - Stahltafel mit eingelasertem Firmen-Schriftzug
  - Zentralverriegelung der vorderen Lenkrollen

Fragen Sie unser Verkaufsteam und lassen Sie sich nach Ihren Wünschen zugeschnittene Lösungen anbieten.

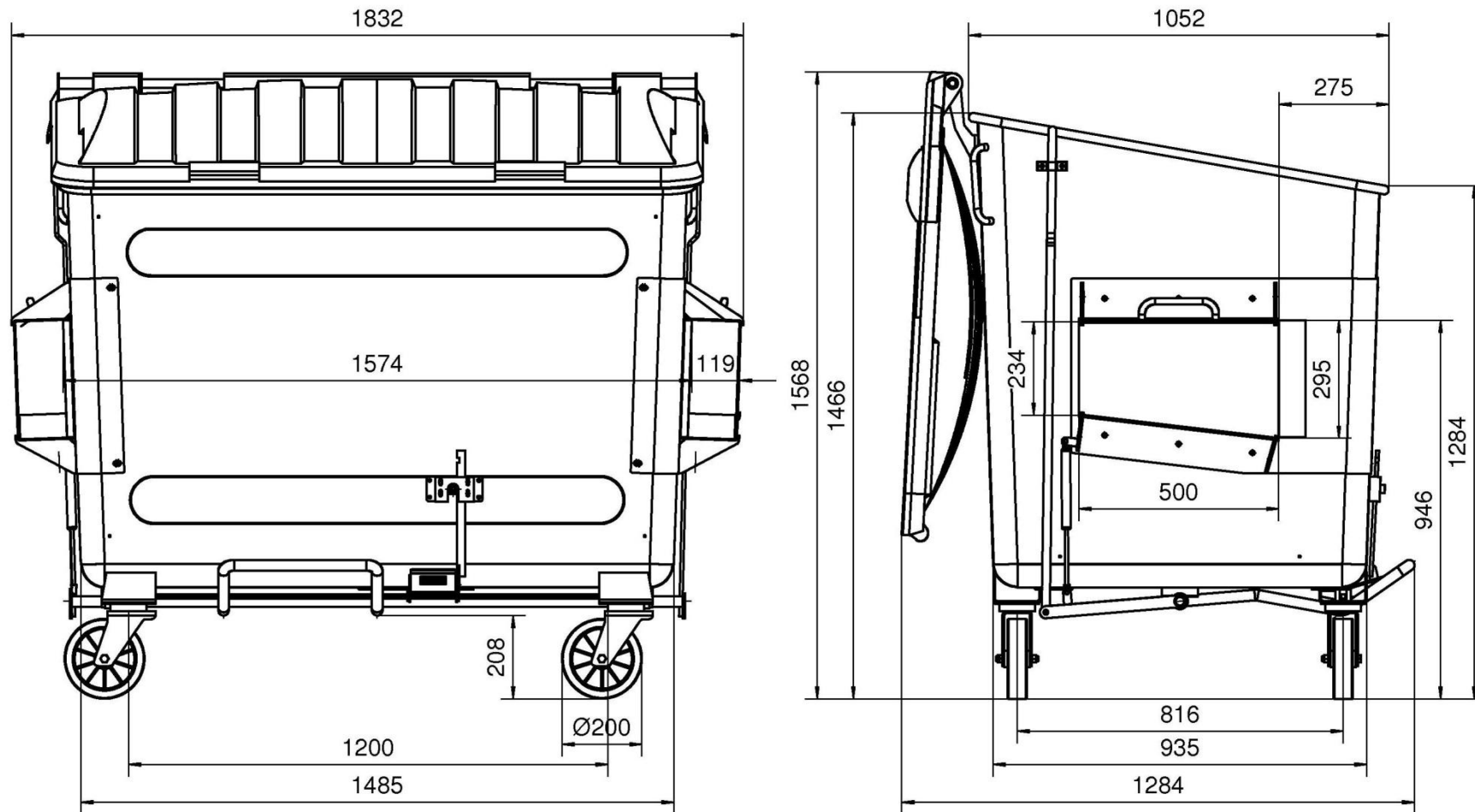
Zulässiges  
Gesamtgewicht: 1500 kg  
Eigengewicht: ca. 185 kg



**IVB Umwelttechnik GmbH**

Bleiche 4  
D-09456 Annaberg-Buchholz  
Tel.: +49 (0) 3733 5599 -0 • Fax: -111  
E-Mail: [info@IVB-Umwelttechnik.com](mailto:info@IVB-Umwelttechnik.com)  
Internet: [www.IVB-Umwelttechnik.com](http://www.IVB-Umwelttechnik.com)

**FUB 1.7 1600 mm für Gabelmittelmaß 1720 mm  
mit Fahrwerk und einteiligem Kunststoffdeckel**



**IVB Umwelttechnik GmbH**  
 Bleiche 4  
 D-09456 Annaberg-Buchholz  
 Tel.: +49 (0) 3733 5599 -0 • Fax: -111  
 E-Mail: info@IVB-Umwelttechnik.com  
 Internet: www.IVB-Umwelttechnik.com

Bilder in diesem Prospekt können Sonderausstattungen enthalten!  
 Technische Änderungen vorbehalten!  
 © IVB Umwelttechnik GmbH Annaberg  
 Stand 08/10