

Frontumleerbehälter FUB 1.7 1600 mm mit Fahrwerk und Kunststoffdeckel



Technische Beschreibung

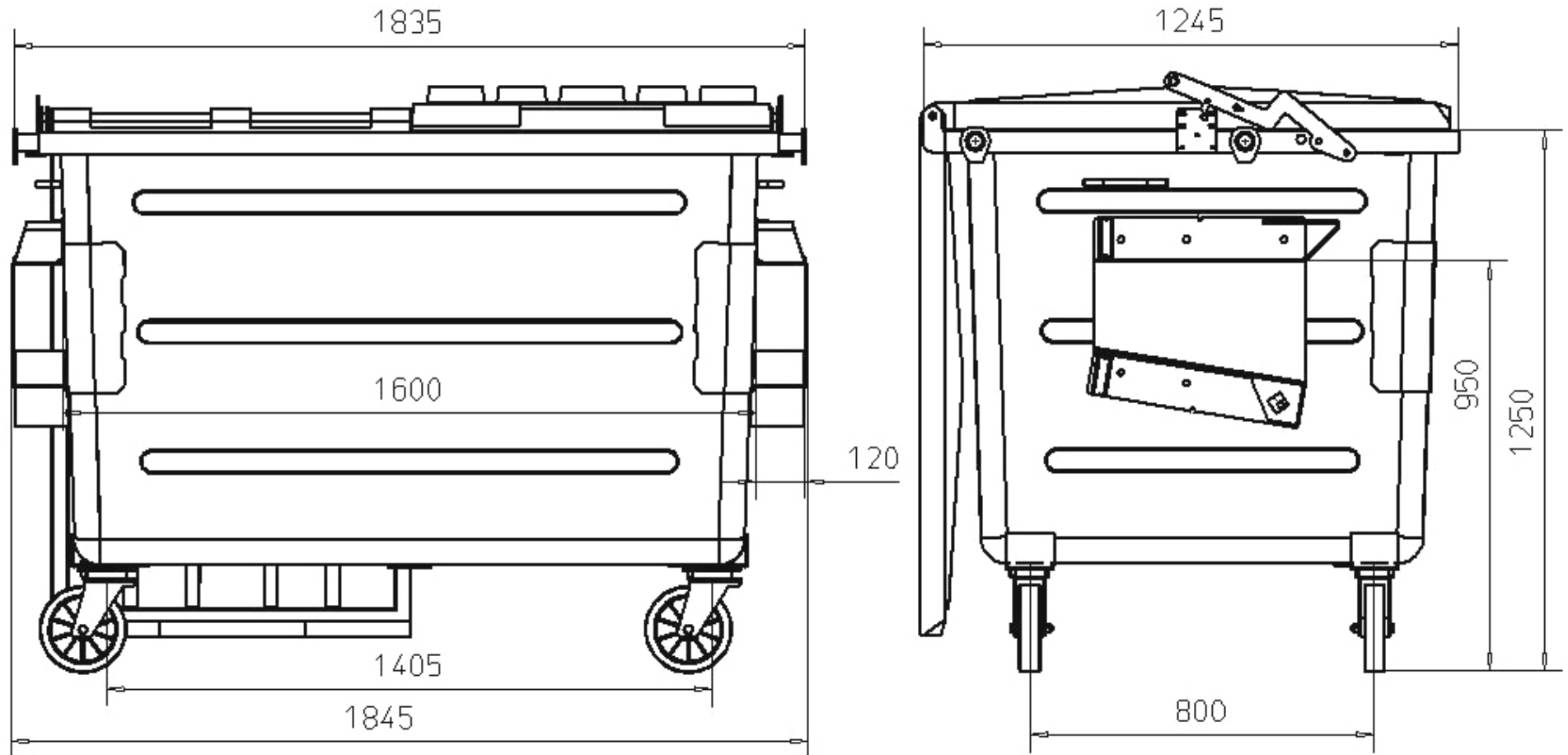
- Rumpf:
- feuerverzinkungsgeeignetes, hochwertiges Qualitätsblech
 - Vorder-, Rück- und Seitenwände mit Sicken versteift
 - Verbindung der Behälterwände mit Bodenblech und Behälterrahmen mittels durchgehender Schweißnähte
 - Reinigungsablauf mit Bajonettverschluss im Bodenblech vorn
 - Absetzkonsolen am Boden (Optional: Fahrwerk)
 - Behälterrahmen aus Vierkantrrohr
 - Transportzapfen für ASK-Fahrzeug
- Aufnahmetaschen:
- Taschenlänge 500 mm
 - Taschen mit jeweils 6 Schrauben M10 8.8 an den Behälterwänden angeschraubt
- Bedeckelung:
- 2 Kunststoffdeckel 1200 x 835 mm (ND 3347)
- Verzinkung:
- Rumpf und Aufnahmetaschen im Vollbad feuerverzinkt
- Fahrwerk:
- vorn 2 Lenkrollen Ø 200 mm, mit Radstopp
 - hinten 2 Lenkrollen Ø 200 mm, mit Richtungsfeststeller
 - beiderseits je 1 Schiebegriff an der Seitenwand und auf den Taschen
- Optionen:
- IHRE WÜNSCHE. UNSERE KREATIVITÄT**
- Von ASK-Transportzapfen bis Zugvorrichtung sind unsere Behälter in vielen Varianten mit zahlreichen Optionen kombinierbar.
Fragen Sie unser Verkaufsteam und lassen Sie sich nach Ihren Wünschen zugeschnittene Lösungen anbieten.

Zulässiges
Gesamtgewicht: 1500 kg
Eigengewicht: ca. 205 kg



IVB Umwelttechnik GmbH
Bleiche 4
D-09456 Annaberg-Buchholz
Tel.: +49 (0) 3733 5599 -0 • Fax: -111
E-Mail: info@IVB-Umwelttechnik.com
Internet: www.IVB-Umwelttechnik.com

FUB 1.7 1600 mm für Gabelmittelmaß 1720 mm mit Fahrwerk und Kunststoffdeckel



IVB Umwelttechnik GmbH

Bleiche 4

D-09456 Annaberg-Buchholz

Tel.: +49 (0) 3733 5599 -0 • Fax: -111

E-Mail: info@IVB-Umwelttechnik.com

Internet: www.IVB-Umwelttechnik.com

Bilder in diesem Prospekt können Sonderausstattungen enthalten!

Technische Änderungen vorbehalten!

© IVB Umwelttechnik GmbH Annaberg

Stand 10/09