

## Frontumleerbehälter FUB 1.2 1600 mm mit Fahrwerk und Metalldeckel



### Technische Beschreibung

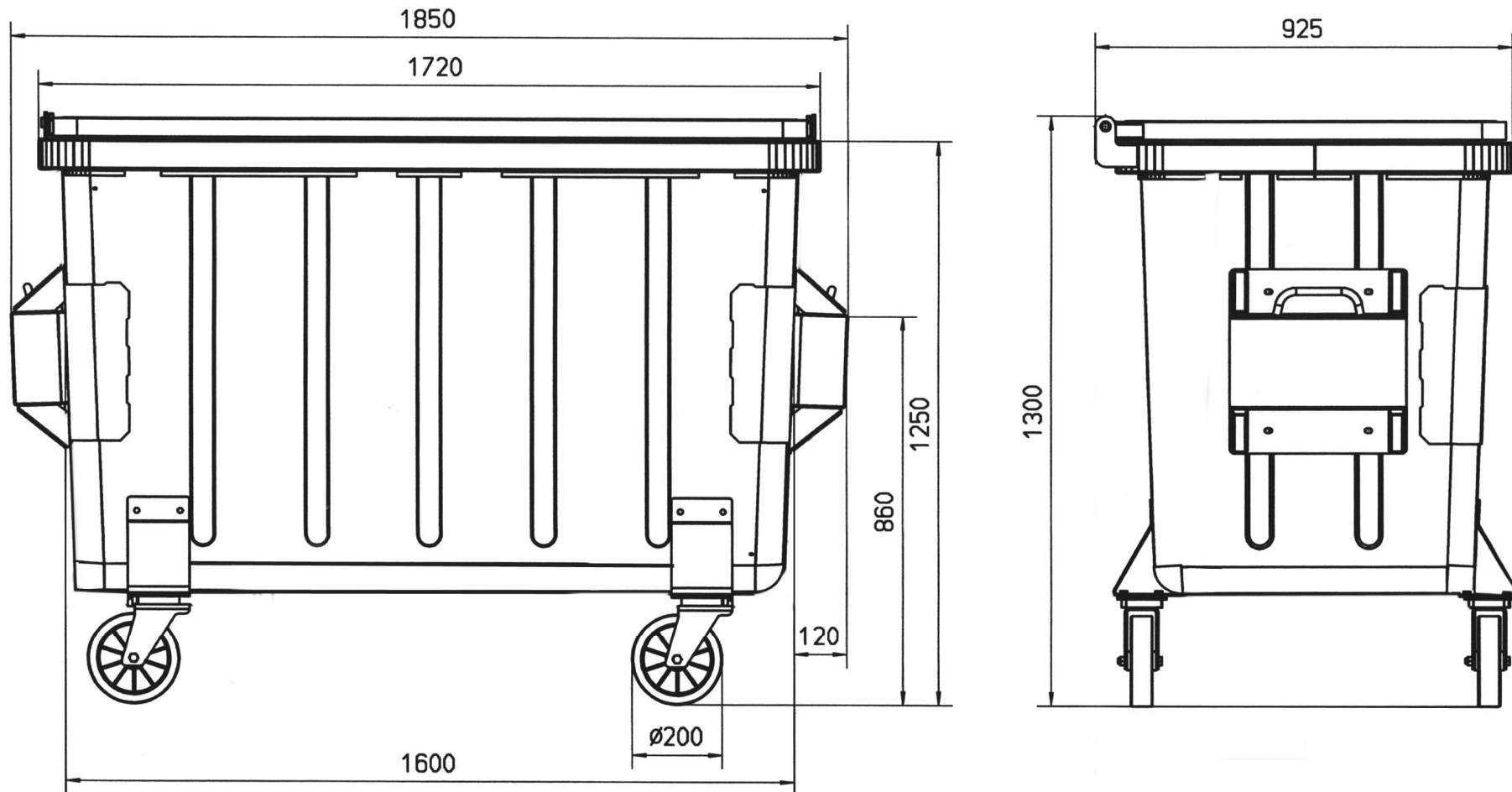
- Rumpf:**
- feuerverzinkungsgeeignetes, hochwertiges Qualitätsblech
  - Vorder-, Rück- und Seitenwände mit Sicken versteift
  - Verbindung der Behälterwände mit Bodenblech und Behälterrahmen mittels durchgehender Schweißnähte
  - Reinigungsablauf mit Kunststoffkappe am Bodenblech vorn
  - Behälterrahmen aus Vierkantrrohr
- Aufnahmetaschen:**
- Taschenlänge 390 mm mit angeschweißtem Griff
  - Paralleltasche Höhe 200 mm
  - Taschen mit jeweils 4 Schrauben M10 10.8 an den Behälterwänden angeschraubt
- Bedeckelung:**
- Metalldeckel aus hartem Aluminium oder Stahldeckel feuerverzinkt freipendelnd gelagert
- Fahrwerk:**
- 4 Lenkrollen Ø 200 mm, vordere Rollen mit Radstop, linke Rollen mit Richtungsfeststeller
- Verzinkung:**
- Rumpf und Aufnahmetaschen im Vollbad feuerverzinkt
- Optionen:** **IHRE WÜNSCHE. UNSERE KREATIVITÄT**  
Von ASK-Transportzapfen bis Zugvorrichtung sind unsere Behälter in vielen Varianten mit zahlreichen Optionen kombinierbar.  
Fragen Sie unser Verkaufsteam und lassen Sie sich nach Ihren Wünschen zugeschnittene Lösungen anbieten.

Zulässiges  
Gesamtgewicht: 800 kg  
Eigengewicht: ca. 154 kg



**IVB Umwelttechnik GmbH**  
Bleiche 4  
D-09456 Annaberg-Buchholz  
Tel.: +49 (0) 3733 5599 -0 • Fax: -111  
E-Mail: [info@IVB-Umwelttechnik.com](mailto:info@IVB-Umwelttechnik.com)  
Internet: [www.IVB-Umwelttechnik.com](http://www.IVB-Umwelttechnik.com)

## FUB 1.2 1600 mm für Gabelmittelmaß 1720 mm mit Fahrwerk und Metaldeckel



**IVB Umwelttechnik GmbH**

Bleiche 4  
D-09456 Annaberg-Buchholz  
Tel.: +49 (0) 3733 5599 -0 • Fax: -111  
E-Mail: [info@IVB-Umwelttechnik.com](mailto:info@IVB-Umwelttechnik.com)  
Internet: [www.IVB-Umwelttechnik.com](http://www.IVB-Umwelttechnik.com)

Bilder in diesem Prospekt können Sonderausstattungen enthalten!  
Technische Änderungen vorbehalten!  
© IVB Umwelttechnik GmbH Annaberg  
Stand 10/09