

**Verzinkte Absetzmulde ASM 5.0 m<sup>3</sup> symmetrisch  
mit einteiligem Kunststoffdeckel, gemäß DIN 30720-1**  
*Konform zur VDI Richtlinie 2700 "Ladungssicherung auf Straßenfahrzeugen"*



### Technische Beschreibung

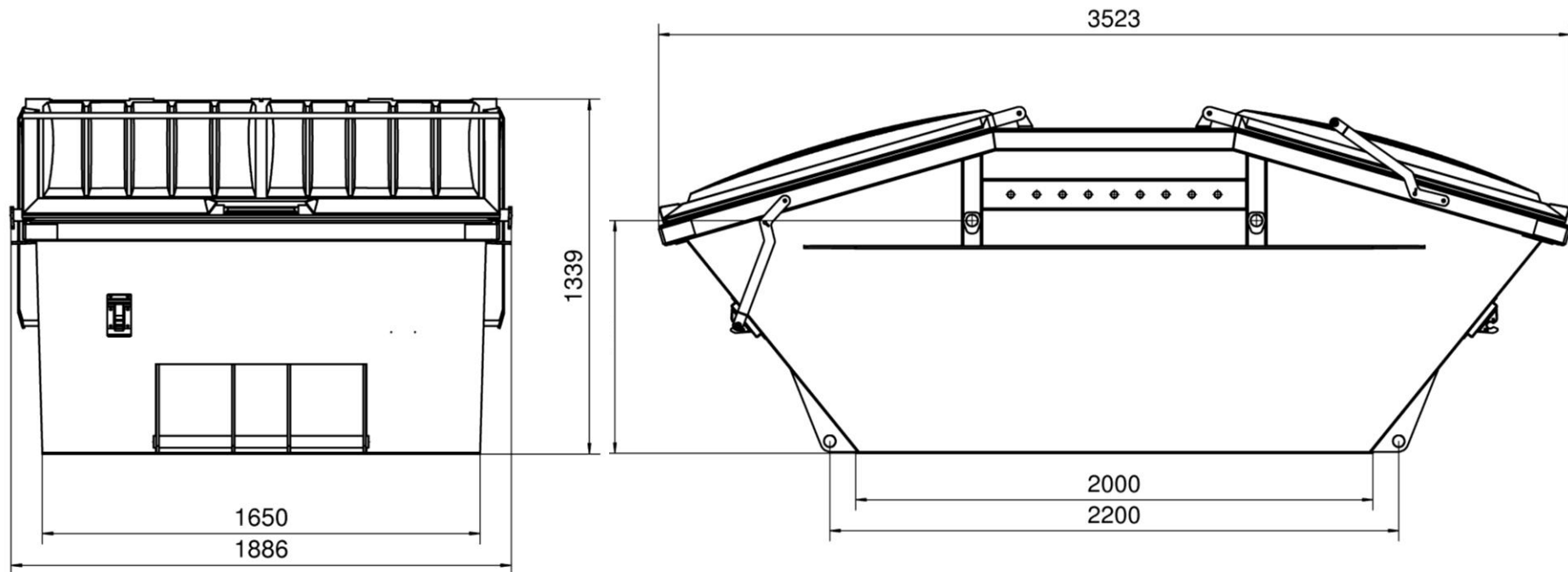
- Rumpf:
- symmetrische Ausführung, voll verschweißt,
  - komplett im Vollbad feuerverzinkt,
  - Zurrleiste zwischen den Aufnahmen
  - Dreifachkiplager beidseitig eingetunnelt,
  - Konform zur VDI Richtlinie 2700  
"Ladungssicherung auf Straßenfahrzeugen"
  - Ecken verstärkt,
  - ohne Wasserablauflöcher
- Materialstärken:
- |                      |      |      |
|----------------------|------|------|
| - Seitenwände = 3 mm |      | 4 mm |
| - Schüttwände = 4 mm | oder | 4 mm |
| - Boden = 5 mm       |      | 6 mm |
- Bedeckelung:
- jeweils vorn und hinten ein einteiliger Kunststoffdeckel „Duraflex“ (CI 7157), ohne Federsystem
- Verzinkung:
- Behälter komplett im Vollbad feuerverzinkt
- Optionen:
- IHRE WÜNSCHE. UNSERE KREATIVITÄT**  
Egal ob Bedeckelung oder Kennzeichnung mit Schildern und Warnmarkierungen unsere Behälter sind mit zahlreichen Optionen und Sonderausstattungen erweiterbar.  
Fragen Sie unser Verkaufs-Team und lassen Sie sich nach Ihren Wünschen zugeschnittene Lösungen anbieten.

Zulässiges  
Gesamtgewicht: 9.000 kg  
Eigengewicht: ca. 695 kg



**IVB Umwelttechnik GmbH**  
Bleiche 4  
D-09456 Annaberg-Buchholz  
Tel.: +49 (0) 3733 5599 -0 • Fax: -111  
E-Mail: info@IVB-Umwelttechnik.com  
Internet: www.IVB-Umwelttechnik.com

**Verzinkte Absetzmulde ASM 5.0 m<sup>3</sup> symmetrisch**  
**mit einteiligem Kunststoffdeckel, gemäß DIN 30720-1**  
*Konform zur VDI Richtlinie 2700 "Ladungssicherung auf Straßenfahrzeugen"*



**IVB Umwelttechnik GmbH**

Bleiche 4  
D-09456 Annaberg-Buchholz  
Tel.: +49 (0) 3733 5599 -0 • Fax: -111  
E-Mail: [info@IVB-Umwelttechnik.com](mailto:info@IVB-Umwelttechnik.com)  
Internet: [www.IVB-Umwelttechnik.com](http://www.IVB-Umwelttechnik.com)

Bilder in diesem Prospekt können Sonderausstattungen enthalten!  
Technische Änderungen vorbehalten!  
© IVB Umwelttechnik GmbH Annaberg  
Stand 07/11