

**Verzinkte Absetzmulde ASM 10.0 m³ symmetrisch
mit einteiligem Kunststoffdeckel, gemäß DIN 30720-1
Konform zur VDI Richtlinie 2700 "Ladungssicherung auf Straßenfahrzeugen"**



Technische Beschreibung

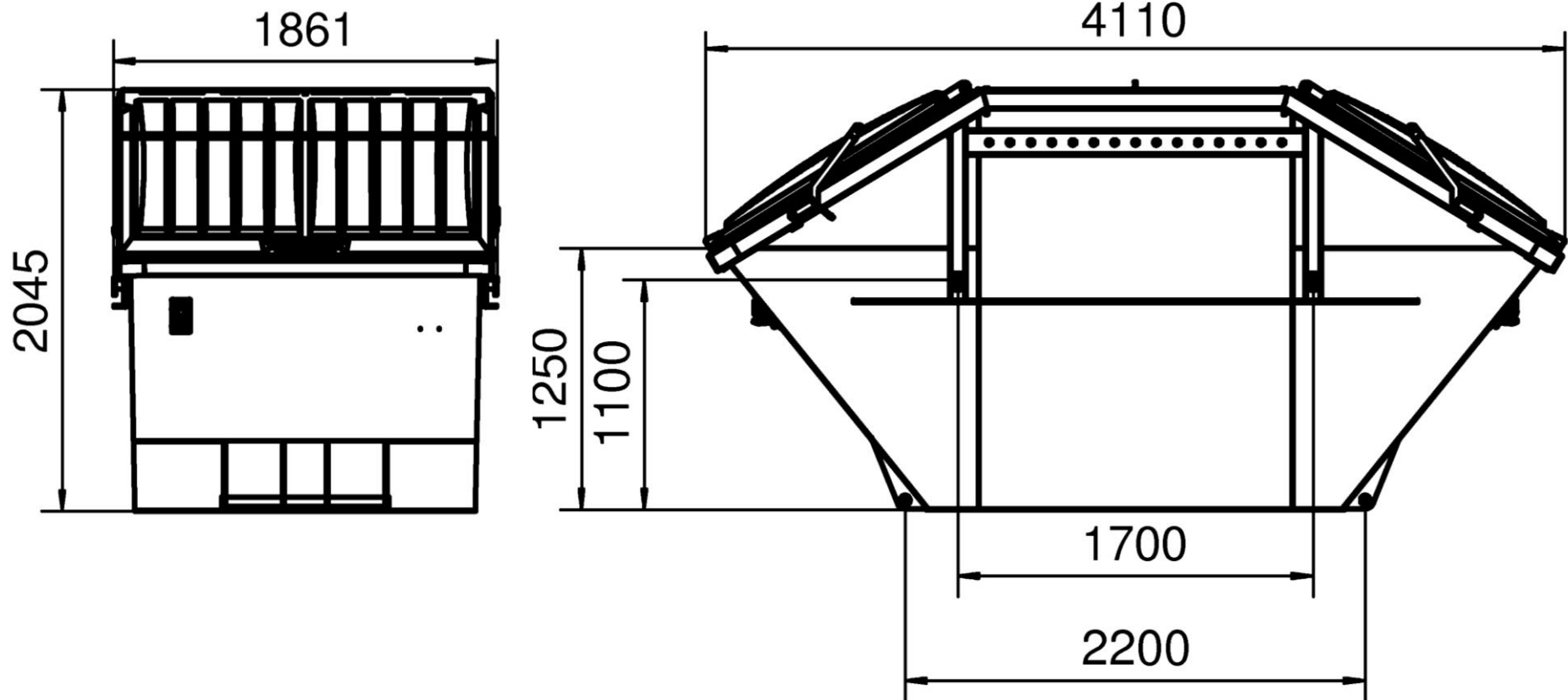
- Rumpf:
- symmetrische Ausführung, voll verschweißt,
 - komplett im Vollbad feuerverzinkt,
 - Zurrleiste zwischen den Aufnahmen
 - Dreifachkipplager beidseitig eingetunnelt,
 - Konform zur VDI Richtlinie 2700
"Ladungssicherung auf Straßenfahrzeugen"
 - Ecken verstärkt,
 - ohne Wasserablauflöcher
- Materialstärke:
- Seitenwände = 4 mm
 - Schüttwände = 4 mm
 - Boden = 6 mm
- Bedeckelung:
- jeweils vorn und hinten ein einteiliger Kunststoffdeckel „Duraflex“ (CI 7157),
ohne Federsystem
- Verzinkung:
- Behälter komplett im Vollbad feuerverzinkt
- Optionen:
- IHRE WÜNSCHE. UNSERE KREATIVITÄT**
Egal ob Bedeckelung oder Kennzeichnung mit Schildern und Warnmarkierungen unsere Behälter sind mit zahlreichen Optionen und Sonderausstattungen erweiterbar.
Fragen Sie unser Verkaufs-Team und lassen Sie sich nach Ihren Wünschen zugeschnittene Lösungen anbieten.

Zulässiges
Gesamtgewicht: 9.000 kg
Eigengewicht: ca. 1.090 kg



IVB Umwelttechnik GmbH
Bleiche 4
D-09456 Annaberg-Buchholz
Tel.: +49 (0) 3733 5599 -0 • Fax: -111
E-Mail: info@IVB-Umwelttechnik.com
Internet: www.IVB-Umwelttechnik.com

Verzinkte Absetzmulde ASM 10.0 m³ symmetrisch
mit einteiligem Kunststoffdeckel, gemäß DIN 30720-1
Konform zur VDI Richtlinie 2700 "Ladungssicherung auf Straßenfahrzeugen"



IVB Umwelttechnik GmbH
Bleiche 4
D-09456 Annaberg-Buchholz
Tel.: +49 (0) 3733 5599 -0 • Fax: -111
E-Mail: info@IVB-Umwelttechnik.com
Internet: www.IVB-Umwelttechnik.com

Bilder in diesem Prospekt können Sonderausstattungen enthalten!
Technische Änderungen vorbehalten!
© IVB Umwelttechnik GmbH Annaberg
Stand 07/11