

Heckumleerbehälter UB 7,0 mit Kunststoffdeckel nach EN 12574-1 (vormals DIN 30737)



Technische Beschreibung

- Rumpf:
- feuerverzinkungsgeeignetes, hochwertiges Qualitätsblech
 - Vorder-, Rück- und Seitenwände mit Sicken versteift
 - Verbindung der Behälterwände mit Bodenblech und Behälterrahmen mittels durchgehender Schweißnähte
 - Reinigungsablauf mit Bajonettverschluss im Bodenblech vorn
 - Behälterrahmen Vierkant-Rohrprofil, oben/innen durchgehende Schweißnaht
 - vorn zwei feuerverzinkte Laufrollenhalter für Laufrad Ø 300 mm
 - hinten zwei feuerverzinkte Radaufnahmeböcke für Lenkrolle Ø 200 mm (Ø 250 mm)
 - 4 Aufnahmezapfen vorn 70/5 mm (beidseitig verkippar)

- Bedeckelung:
- 4 Kunststoffdeckel ohne Federentlastung 1300 x 975 mm (EA 3853)
 - optional: Deckelverschließbarkeit mit Verschlussblech
 - hinten technisch bedingt serienmäßig mit Verschlussblech
 - Deckelrohr feuerverzinkt, 48/5 mm

- Verzinkung:
- kompletter Rumpf und Radaufnahme im Vollbad feuerverzinkt,

- Fahrwerk:
- vorn 2 Laufräder Ø 300 mm, Aluminiumspritgussfelge, kugelgelagert, Reifen aufvulkanisiert
 - hinten 2 Schwerlast Lenkrollen Ø 200 mm (Ø 250 mm) mit Radstop, verzinkte Stahlblechfelgen, Rollenlager, Reifen im Tiefbett

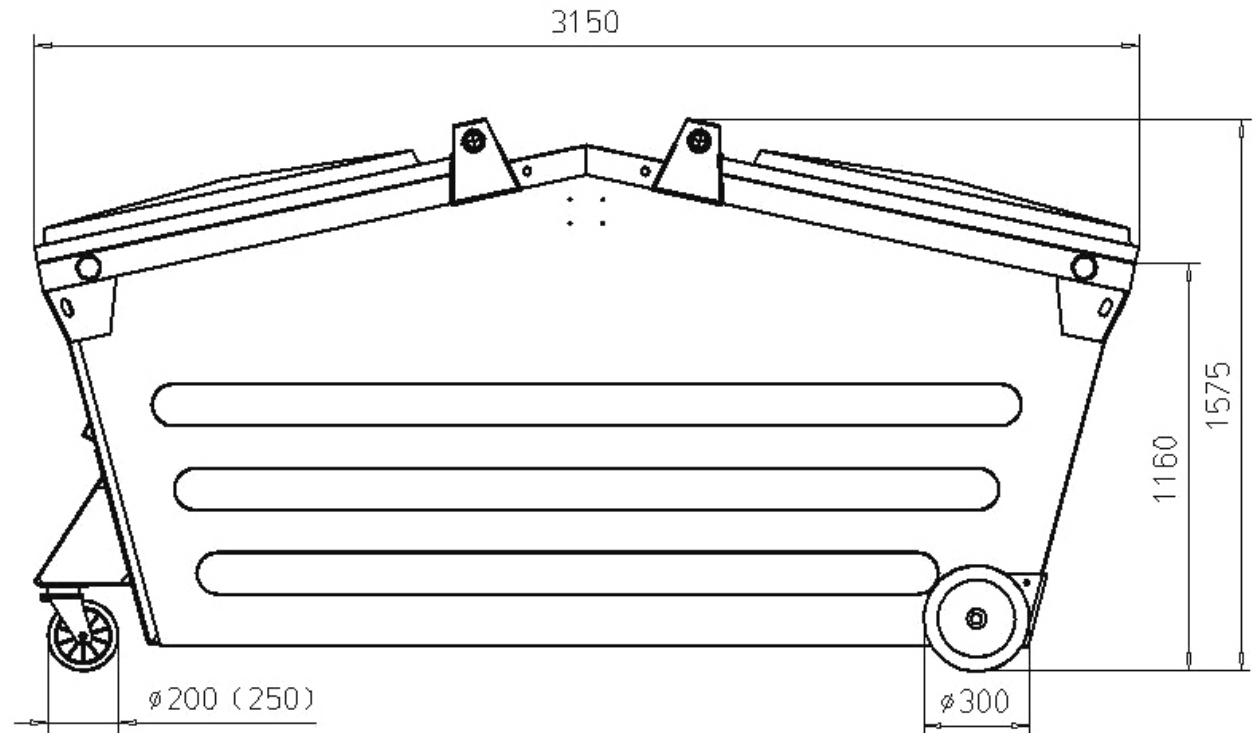
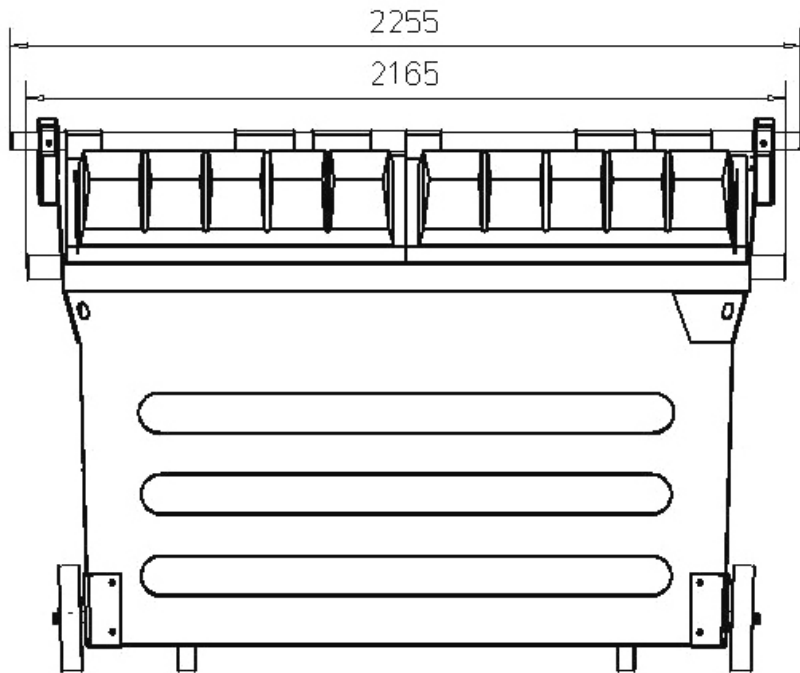
- Optionen: **IHRE WÜNSCHE. UNSERE KREATIVITÄT**
Von ASK-Transportzapfen bis Zugvorrichtung sind unsere Behälter in vielen Varianten mit zahlreichen Optionen kombinierbar. Fragen Sie unser Verkaufsteam und lassen Sie sich nach Ihren Wünschen zugeschnittene Lösungen anbieten.

Zulässiges
Gesamtgewicht: 1500 kg
Eigengewicht: ca. 390 kg

IVB Umwelttechnik GmbH
Bleiche 4
D-09456 Annaberg-Buchholz
Tel.: (03733) 5599-0 • Fax: 5599-111
E-Mail: info@IVB-Umwelttechnik.com
Internet: www.IVB-Umwelttechnik.com

PARTNER DER ENTSORGER

Heckumleerbehälter UB 7,0 mit Kunststoffdeckel nach EN 12574-1 (vormals DIN 30737)



IVB Umwelttechnik GmbH
Bleiche 4
D-09456 Annaberg-Buchholz
Tel.: (03733) 5599-0 • Fax: 5599-111
E-Mail: info@IVB-Umwelttechnik.com
Internet: www.IVB-Umwelttechnik.com

Bilder in diesem Prospekt,
können Sonderausstattungen enthalten!
Technische Änderungen vorbehalten!
© IVB Umwelttechnik GmbH Annaberg
Stand 04/08